



200W超薄型带有PFC功能电源

UHP-200系列



特性:

- 细长型，高度26mm
- 无风扇设计，200W自然风冷
- 可承受300VAC浪涌输入5秒
- 具有主动式PFC功能
- -30~+70℃工作温度
- 保护种类：短路/过负载/过电压/过温度
- DC OK有效信号和冗余功能(可选)
- 工作高度可达5000米(备注5)
- LED电源指示
- 3年保固

应用:

- 工业自动化机械
- 工业控制系统
- 机械和电气设备
- 电子仪表、设备和装置
- 家用电器
- LED显示屏应用
- PoE电源设备(55V机型)

全球交易品项识别码

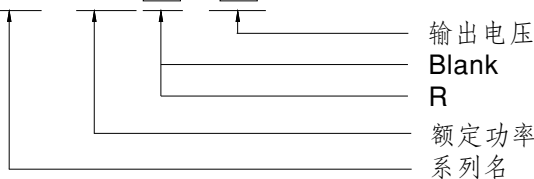
MW搜寻: <http://www.meanwell.com.cn/serviceGTIN.aspx>

描述:

UHP-200系列是一款200W单组输出超薄型电源供应器，高度仅26mm。采用90~264VAC全范围输入，可提供3.3V,4.2V, 5V, 12V, 15V, 24V, 36V,48V和55V多种输出电压。除效率高达94%外，整系列在-30℃~70℃的自然风冷下无风扇运行。UHP-200具有完整的保护功能和5G抗振功能；符合国际安全法规规定，如TUV BS EN/EN62368-1,BS EN/EN60335-1,UL62368-1和GB4943。UHP-200系列提供各种工业应用的高性能电源解决方案。

型号编码

UHP - 200 -



| 型号 | 功能 | 备注 |
|-------|------------------|-----|
| Blank | 封闭型 | 标准品 |
| R | 内置DC OK有效信号和冗余功能 | 标准品 |



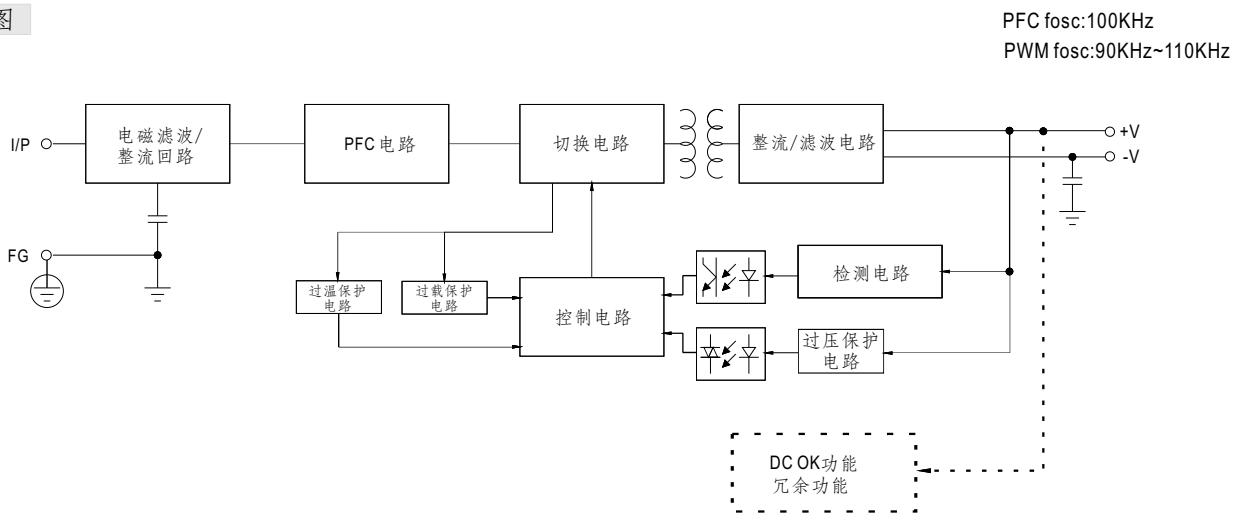
200W单组输出带有PFC功能电源

UHP-200系列

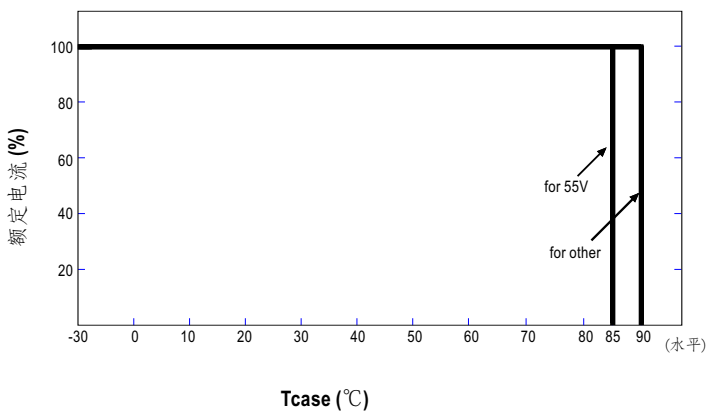
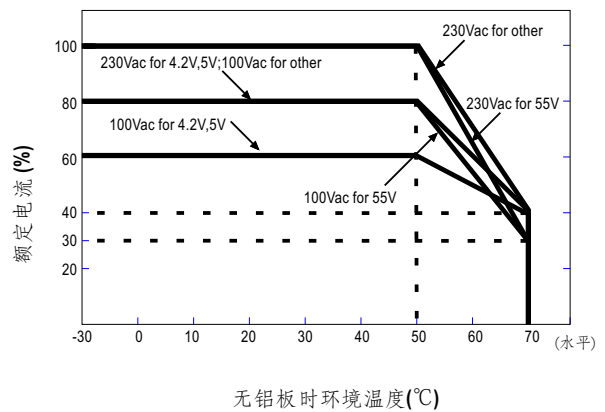
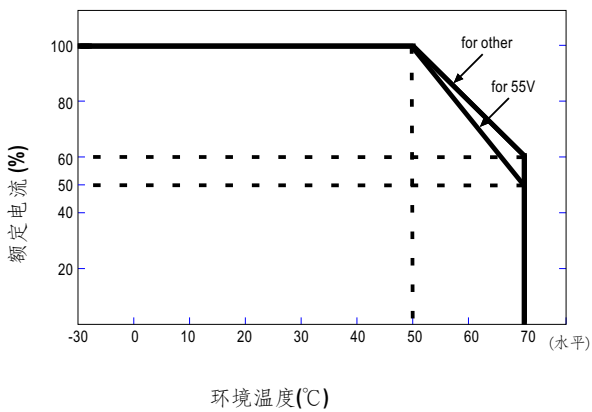
电气规格

| 型号 | UHP-200□-3.3 | UHP-200□-4.2 | UHP-200□-5 | UHP-200□-12 | UHP-200□-15 | UHP-200□-24 | UHP-200□-36 | UHP-200□-48 | UHP-200□-55 | |
|--------------------------|---|--|------------|-------------|-------------|-------------|-------------|-------------|-------------|----------|
| 输出 | 直流电压 | 3.3V | 4.2V | 5V | 12V | 15V | 24V | 36V | 48V | 55V |
| | 额定电流 | 40A | 40A | 40A | 16.7A | 13.4A | 8.4A | 5.6A | 4.2A | 3.6A |
| | 额定功率 | 132W | 168W | 200W | 200.4W | 201W | 201.6W | 201.6W | 201.6W | 201.6W |
| | 纹波与噪声 ^{(最大)备注2} | 150mVp-p | 150mVp-p | 200mVp-p | 240mVp-p | 240mVp-p | 240mVp-p | 240mVp-p | 300mVp-p | 360mVp-p |
| | 电压调整范围 | 3.2~3.5V | 3.6~4.4V | 4.5~5.5V | 11.4~12.6V | 14.3~15.8V | 22.8~25.2V | 34.2~37.8V | 45.6~50.4V | 45~58V |
| | 电压精度 ^{备注3} | ±2.0% | ±2.0% | ±2.0% | ±1.0% | ±1.0% | ±1.0% | ±1.0% | ±1.0% | ±1.0% |
| | 线性调整率 | ±0.5% | ±0.5% | ±0.5% | ±0.3% | ±0.3% | ±0.3% | ±0.3% | ±0.3% | ±0.3% |
| | 负载调整率 | ±1.0% | ±1.0% | ±1.0% | ±0.5% | ±0.5% | ±0.5% | ±0.5% | ±0.5% | ±0.5% |
| | 启动、上升时间 | 2000ms, 80ms/230VAC 3000ms, 80ms/115VAC(满载时); 55V机型启动时间为: 550ms/230 | | | | | | | | |
| | 保持时间(Typ.) | 10ms/230VAC 10ms/115VAC | | | | | | | | |
| 输入 | 电压范围 ^{备注4} | 90 ~ 264VAC 127 ~ 370VDC | | | | | | | | |
| | 频率范围 | 47 ~ 63Hz | | | | | | | | |
| | 功率因素(Typ.) | PF ≥ 0.94/230VAC PF ≥ 0.98/115VAC(满载时) | | | | | | | | |
| | 效率(Typ.) | 89% | 90% | 91% | 93% | 94% | 94% | 94% | 94% | 94% |
| | 交流电流(Typ.) | 2.2A/115VAC 1.1A/230VAC | | | | | | | | |
| | 浪涌电流(Typ.备注8) | 冷启动: 40A/115VAC 80A/230VAC | | | | | | | | |
| | 漏电流 | <0.75mA / 240VAC | | | | | | | | |
| 保护 | 过负载 | 额定输出功率的110%~140% 保护模式:打嗝模式,异常条件移除后可自动恢复 | | | | | | | | |
| | 过电压 | 3.8~4.6V | 4.62~5.46V | 5.75~6.75V | 13.2~15.6V | 16.5~19.5V | 26.4~31.2V | 39.6~46.8V | 52.8~62.4V | 60~69V |
| | 过温度 | 保护模式:关断输出电压,温度下降后可自动恢复 | | | | | | | | |
| 功能 | DC OK信号(可选) | 触点负载(最大):15Vdc/10mA电阻负载 | | | | | | | | |
| | 冗余(可选) | 并联保护:对于并联应用,当一个PSU无法工作时,另一个PSU将自动启用。 这可以防止系统崩溃,并提供系统的可靠性 | | | | | | | | |
| 环境 | 工作温度 | -30 ~ +70°C (请参考“减额曲线”) | | | | | | | | |
| | 工作湿度 | 20 ~ 95% RH,无冷凝 | | | | | | | | |
| | 储存温度、湿度 | -40 ~ +85°C, 10 ~ 95% RH,无冷凝 | | | | | | | | |
| | 温度系数 | ±0.03%/°C (0 ~ 50°C) | | | | | | | | |
| | 耐振动 | 10 ~ 500Hz, 5G 10分钟/周期, X、Y、Z轴各60分钟 | | | | | | | | |
| 安规和电磁兼容 ^(备注6) | 安全规范 | UL62368-1, TUV BS EN/EN62368-1, BS EN/EN60335-1(55V机型除外), CCC GB4943, EAC TP TC 004, BSMI CNS14336-1认证通过,设计参照BS EN/EN61558-1,-2-16 | | | | | | | | |
| | 耐压 | I/P-O/P:3.75KVAC I/P-FG:2KVAC O/P-FG:1.25KVAC | | | | | | | | |
| | 绝缘阻抗 | I/P-O/P, I/P-FG, O/P-FG:100M Ohms/500VDC/25°C / 70%RH | | | | | | | | |
| | 电磁兼容发射 | 符合BS EN/EN55032, GB9254, Class B, BS EN/EN55014, BS EN/EN61000-3-2,-3, EAC TP TC 020, BSMI CNS13438 | | | | | | | | |
| | 电磁兼容抗扰度 | 符合BS EN/EN61000-4-2,3,4,5,6,8,11; BS EN/EN61000-6-2 (BS EN/EN50082-2), BS EN/EN55035, 重工业等级, EAC TP TC 020 | | | | | | | | |
| 其它 | MTBF | 2472.1 K hrs min. Telcordia SR-332 (Bellcore); 257.0K hrs min. MIL-HDBK-217F (25°C) | | | | | | | | |
| | 尺寸 | 194*55*26mm (L*W*H) | | | | | | | | |
| | 包装 | 0.468kg;24pcs/12.2kg/0.49CUFT | | | | | | | | |
| 备注 | 1. 如未特别说明,所有规格参数均在输入为230VAC、额定负载、25°C环境温度下进行测量。 2. 纹波和噪声测量方法:使用一条12"双绞线,同时终端要并联0.1uf和47uf的电容,在20MHZ带宽下进行测量。 3. 精度:包含线性调整率和负载调整率。 4. 低输入电压情况下需减额输出,具体请参照静态特性曲线图。 5. 当操作海拔高于2000米(6500ft)时,操作环境温度需调降5°C/1000米。 6. 电源应视为系统内元件的一部分,所有的EMC测试都将测试样品安装在一个厚度1mm,长360mm*宽360mm的金属铁板上测试。 电源需结合终端设备进行电磁兼容相关确认。有关EMC测试操作指导,请参阅“组件电源供应器的EMI测试”。(在明纬网站 http://www.meanwell.com) 7. 根据实际测量,R型效率略低于Blank型 8. 浪涌电流参数的精度为10% ※ 产品免责声明:详细请参阅 http://www.meanwell.com.cn/serviceDisclaimer.aspx | | | | | | | | | |

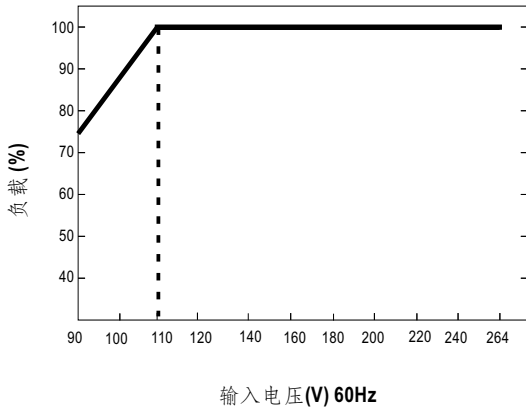
■ 方框图



■ 输出负载vs温度



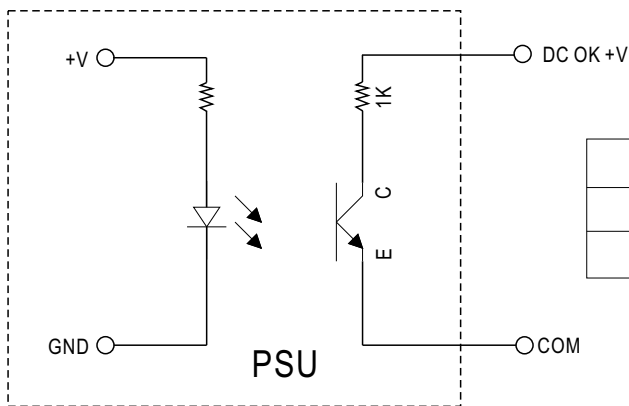
■ 静态特性曲线



■ 功能手册

1. DC_OK信号

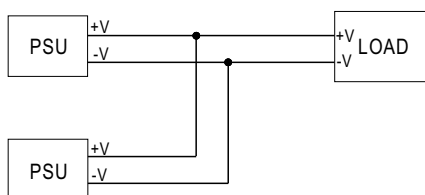
DC_OK是一个集电极短路信号. 它在电源内部使用一个光耦合器, 用来指示电源的输出状态, 如下示意图



| | | |
|----------|----------------|------|
| 光耦C-E脚导通 | 电源开启 | DC正常 |
| 光耦C-E脚开路 | 电源关断 | DC故障 |
| 光耦规格(最大) | 15Vdc/10mA阻性负载 | |

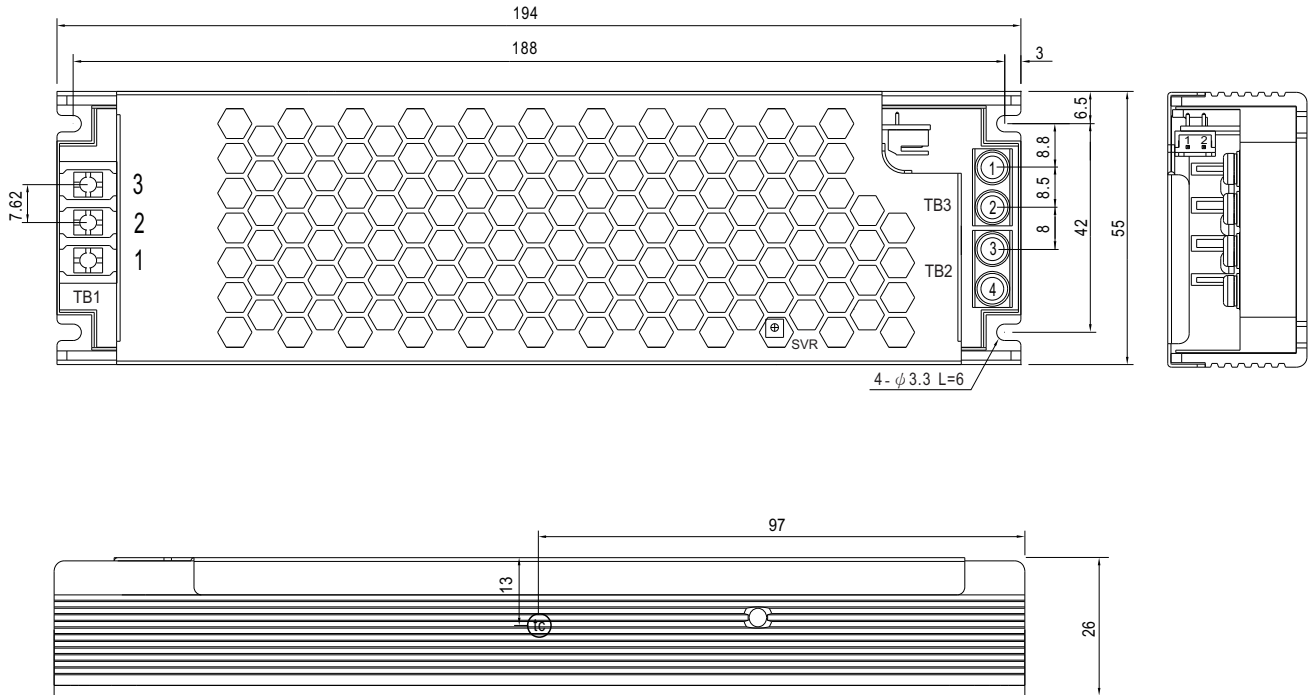
2. 冗余功能

- (1) UHP-200R内建冗余功能, 能够并联两台使用
- (2) 当并联使用时, 最大使用负载不能超过任意一台电源的额定负载



■ 机构尺寸

机壳型号:249B 单位:mm



• (tc): 机壳最大温度

交流输入端子(TB1)脚位定义

| 引脚编号 | 引脚功能 | 端子 | 最大扭矩 |
|------|------|-------------------------|---------|
| 1 | AC/L | (DEGSON) DG28C-B-03P | 5Kgf-cm |
| 2 | AC/N | | |
| 3 | ⏏ | | |

直流输出端子(TB2,TB3)脚位定义

| 引脚编号 | 引脚功能 | 端子 | 最大扭矩 |
|------|------|------------------------|---------|
| 1,2 | -V | (MW) TB-HTP-200-40A | 8Kgf-cm |
| 3,4 | +V | | |

DC OK连接器(CN10):JST B2B-PH-K-S或同等级品

| 引脚编号 | 引脚功能 | Mating Housing | 端子 |
|------|----------|--------------------|-----------------------------|
| 1 | DC COM | JST PHR-2 或同等级品 | JST SPH-002T-P0.5S 或同等级品 |
| 2 | DC OK +V | | |

■ 安装图

1. 外加铝板操作

为了符合“降额曲线”和“静态特性曲线”，UHP-200系列必须安装在一个铝板上(或相同尺寸的机壳)，建议铝板尺寸如下图所示。为了优化散热性能，铝板表面必须光滑(或者涂散热油)，且UHP-200系列必须紧紧安装在铝板中心位置。

