



# 150W 四分之一砖 60~160Vdc 宽输入铁路 DC-DC 转换器 RQB150W3 系列



(底视图)



## ■ 特性

- 四分之一砖 (2.28" x 1.45" x 0.5") 符合工业标准引脚
- 符合EN50155铁路标准
- 3:1(60~160Vdc) 超宽输入范围
- 工作温度范围-40 ~ +90°C
- 无需最小负载
- 封闭型
- 保护: 短路(连续)/过负载/过温度/过电压/输入欠压锁定
- 3KVAC输入/输出隔离
- 遥控开/关和遥感
- 微调输出(±10%)
- 3年保固

## ■ 应用

- 巴士、有轨电车、地铁或铁路系统
- 电信/数据通信系统
- 无线网络
- 工业控制设备
- 仪器
- 分析仪
- 高振动、多尘、异常低温或高温的恶劣环境

## ■ 全球交易品项识别码

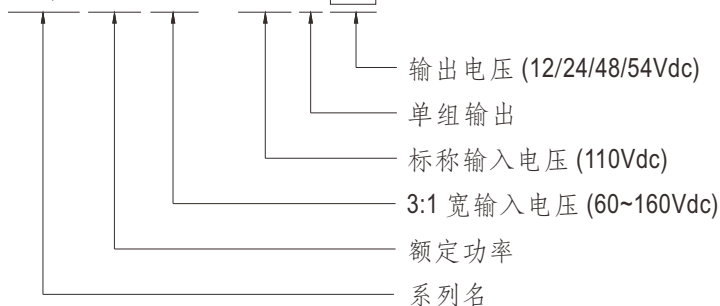
MW搜寻: <http://www.meanwell.com.cn/serviceGTIN.aspx>

## ■ 描述

RQB150W3 系列是四分之一砖封装的 150W 模块型 DC-DC 可靠的铁路用转换器。主要特点具备国际标准引脚, 效率高达89%, 宽温度工作范围 -40~+90°C, 3KVAC I/P-O/P隔离电压, 符合EN50155铁路标准, 连续模式短路保护等。该模块为3:1宽输入电压范围60~160VDC和多种输出电压, 单组输出12V/24V/48V/54V, 适用于铁路, 有轨电车, 公共汽车, 也可以应用在高振动、多尘、异常低温或高温的恶劣环境下。

## ■ 型号编码

**RQB 150 W3 - 110 S 12**





# 150W 四分之一砖 60~160Vdc 宽输入铁路 DC-DC 转换器 RQB150W3 系列

选型表

机型型号	输入			输出		效率 (TYP.)	电容负载 (最大)
	输入电压 (范围)	输入电流		输出电压	输出电流		
		空载	满载				
RQB150W3-110S12	标称 72V,96V,110V (60 ~ 160V)	10mA	1.54A	12V	12.5A	88.5%	5000 $\mu$ F
RQB150W3-110S24		10mA	1.52A	24V	6.25A	89%	2000 $\mu$ F
RQB150W3-110S48		10mA	1.54A	48V	3.125A	88%	1000 $\mu$ F
RQB150W3-110S54		10mA	1.55A	54V	2.778A	88%	1000 $\mu$ F

电气规格				
输入	电压范围	60 ~ 160Vdc		
	浪涌电压 (最长0.1s)	200Vdc		
	滤波	Pi type		
	保护	4A/250Vac 延时保险丝		
	启动时间	300ms max. (100% 标称 Vin 负载)		
输出	电压精度	±1.0%		
	额定功率	150W		
	纹波与噪声	备注2	12V/24V=240mVp-p, 48V/54V=480mVp-p	
	线性调整率	备注3	±0.2%	
	负载调整率	备注4	±0.4%	
	开关工作频率 (Typ.)	250KHz		
	外部输出电压调整 (Typ.)	±10%		
	保持时间	请参考第 5 页保持时间		
保护	短路	保护模式: 连续, 自动恢复		
	过负载	120 ~ 200% 额定输出功率		
		保护模式: 故障条件移除后可自动恢复		
	过电压	保护类型: 齐纳二极管钳位		
	过温度	+115°C 热关断, 故障条件消除后自动恢复		
	欠压锁定	启动电压	59V	
关断电压		57V		
功能	遥控	开启: R.C ~ -Vin > 3 ~ 12Vdc 或开路 关断: R.C ~ -Vin < 1.2Vdc 或短路		
环境	冷却方式	自然风冷		
	工作温度	-40 ~ +90°C (请参考负载减额曲线)		
	机壳温度	最高+105°C		
	工作湿度	5% ~ 90% RH 无冷凝		
	储存温度、湿度	-55 ~ +125°C, 10 ~ 95% RH 无冷凝		
	温度系数	0.05% / °C (0 ~ 65°C)		
	焊接温度	距离机壳 1.5mm 持续 3 ~ 5 秒 / 最大 260°C		
	耐振动	EN61373		
	工作海拔	4000 米		
安规和电磁兼容 (备注5)	安全规范	通过 LVD IEC62368-1, EAC TP TC 020/2011 认证		
	耐压	I/P-O/P: 3KVAC I/P-CASE: 1.5KVAC		
	绝缘阻抗	I/P-O/P: 1000M Ohms / 500VDC / 25°C / 70% RH 无冷凝		
	绝缘容抗 (Typ.)	3000pF		
	电磁兼容发射	参数	标准	测试等级/备注
		Conducted	BS EN/EN55032	Class A/B with external components
		Radiated	BS EN/EN55032	Class A/B with external components
	电磁兼容抗扰度	参数	标准	测试等级/备注
		ESD	BS EN/EN61000-4-2	Level 3, ±8KV air, ±6KV contact
		Radiated Susceptibility	BS EN/EN61000-4-3	Level 3, 10V/m
		EFT/Burest	BS EN/EN61000-4-4	Level 3, On power input port, ±2KV external input capacitor required
		Surge	BS EN/EN61000-4-5	Level 3, ±2KV Line to Line
		Conducted	BS EN/EN61000-4-6	Level 3, 10V/m
		Magnetic Field	BS EN/EN61000-4-8	Level 4, 30A/m
铁路标准	EN50155 including EN61373 for shock & vibration, EN50121-3-2 for EMC			
其它	MTBF	200Khrs MIL-HDBK-217F(25°C)		
	尺寸 (L*W*H)	57.9*36.8*12.7mm (2.28*1.45*0.5 inch)		
	机壳材质	带塑料外壳的铝底板		
	包装	70g; 11 颗/管, 132 颗/12 管/箱		
备注	<p>1. 如未特别说明, 所有规格参数均在正常输入(110Vdc)、额定负载、25°C 70%RH 环境温度下进行量测。</p> <p>2. 纹波和噪声测量方法: 使用一条 12" 双绞线, 同时终端要并联 0.1µf 和 47µf 的电容, 在 20MHZ 带宽下进行量测。</p> <p>3. 线性调整率测量方法: 在额定负载下从低电压到高电压。</p> <p>4. 负载调整率测量方法: 从额定负载的 0%~100%。</p> <p>5. 电源应视为系统内元件的一部分, 电源需结合终端设备进行电磁兼容相关确认。有关 EMC 测试操作指导, 请参阅“组件电源供应器的 EMI 测试”。(在明纬网站 <a href="http://www.meanwell.com">http://www.meanwell.com</a>)</p> <p>※ 产品免责声明: 详情请参阅 <a href="http://www.meanwell.com.cn/serviceDisclaimer.aspx">http://www.meanwell.com.cn/serviceDisclaimer.aspx</a></p>			

## 外部输出调整

为了调整电压上升或下降，需要在调整引脚和-Vo之间连接调整电阻调整电压上升，或在调整引脚和+Vo之间连接调整电阻调整电压下降。输出电压调整范围为 -10%到+10%。如下图1和2所示：

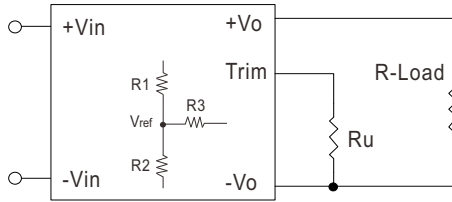


图1. 调整电压上升设置方法

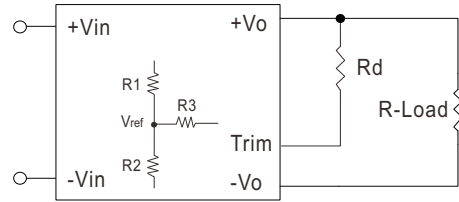


图2. 调整电压下降设置方法

### 1. Rtrim\_up值设定如下：

$$A = \frac{V_{ref}}{V_o' - V_{ref}} \times R1$$

$$R_{trim\_up} = \frac{AR2}{R2 - A} - R3$$

例如，要将 12V 模块 (RQB150W3-110S12) 的输出电压调整 10% 至 13.2V，Rtrim\_up 调整计算如下：

$$V_{o,nom} = 12V$$

$$V_o' = 13.2V$$

$$V_{ref} = 2.5V$$

$$R1 = 38K\Omega$$

$$R2 = 10K\Omega$$

$$R3 = 68K\Omega$$

$$A = \frac{V_{ref}}{V_o' - V_{ref}} \times R1$$

$$= \frac{2.5}{13.2 - 2.5} \times 38 = 8.878$$

$$R_{trim\_up} = \frac{AR2}{R2 - A} - R3$$

$$= \frac{8.878 \times 10}{10 - 8.878} - 68$$

$$= 11.126K\Omega$$

### 2. Rtrim\_down值设定如下：

$$A = \frac{V_o' - V_{ref}}{V_{ref}} \times R2$$

$$R_{trim\_down} = \frac{AR1}{R1 - A} - R3$$

例如，要将 12V 模块 (RQB150W3-110S12) 的输出电压调整 10% 至 10.8V，Rtrim\_down 调整计算如下：

$$V_{o,nom} = 12V$$

$$V_o' = 10.8V$$

$$V_{ref} = 2.5V$$

$$R1 = 38K\Omega$$

$$R2 = 10K\Omega$$

$$R3 = 68K\Omega$$

$$A = \frac{V_o' - V_{ref}}{V_{ref}} \times R2$$

$$= \frac{10.8 - 2.5}{2.5} \times 10 = 3.32 \times 10 = 33.2$$

$$R_{trim\_down} = \frac{AR1}{R1 - A} - R3$$

$$= \frac{33.2 \times 38}{38 - 33.2} - 68$$

$$= 194.83K\Omega$$

表 1 - Trim\_up 和 Trim\_down 电阻值

型号	Vo,nom (V)	Vref (V)	R1 (KΩ)	R2 (KΩ)	R3 (KΩ)
RQB150W3-110S12	12	2.5	38	10	68
RQB150W3-110S24	24	2.5	86	10	76.8
RQB150W3-110S48	48	2.5	182	10	80.6
RQB150W3-110S54	54	2.5	206.1	10	82

备注：

1. Rtrim\_up, Rtrim\_down表示调整电阻，计算方式请看公式。

2. A & B: 用户定义参数，无实际含义。

3. Vo' 是目标微调电压。

4. R1, R2, R3 的阻值和Vref值请参照上表。

## 保持时间

在不同电源的转换过程中，列车上的电力会在短时间内变得不稳定。如电压突然下降或短期电源(检测)失败。在这种情况下，保持时间电路就适用于这种情况。

如图3所示，保持时间电路由R1、D1和Chold组成。Chold的容量决定了输入电源中断时的保持时间。

图4显示了具有不同输入电压的Chold的表格。例如输入电压为110V，输出负载为满载。Chold需要470μF保持10ms。R1在启动时承受较大的脉冲功率，应慎重选择。功率与Vbus和Chold有关。我们推荐使用25Ω/10W电阻器。

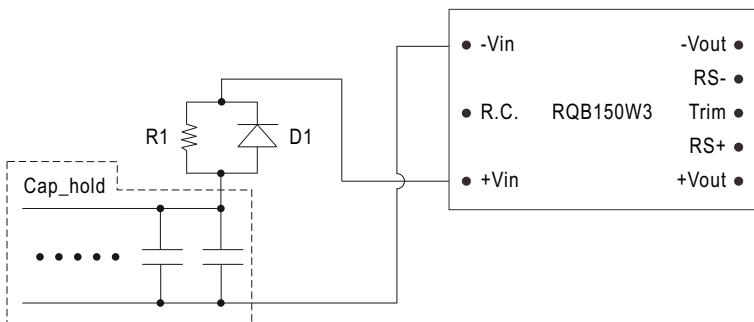
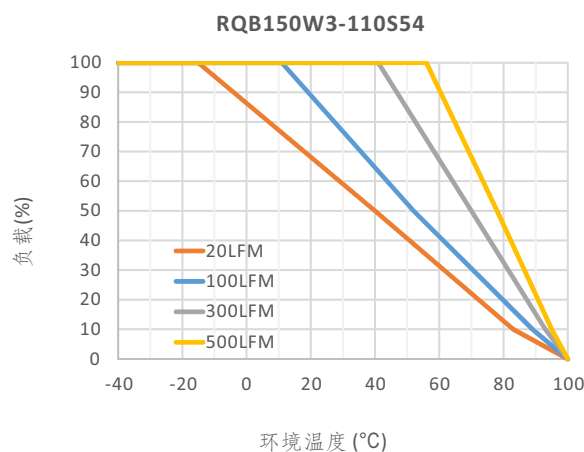
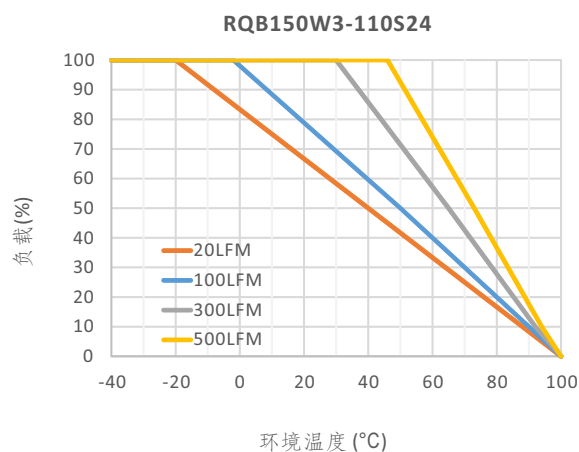
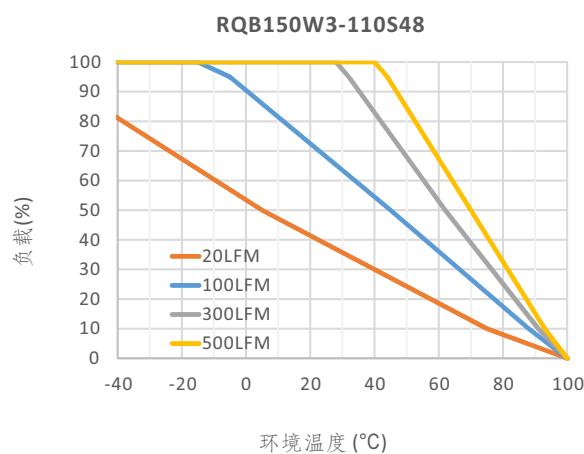
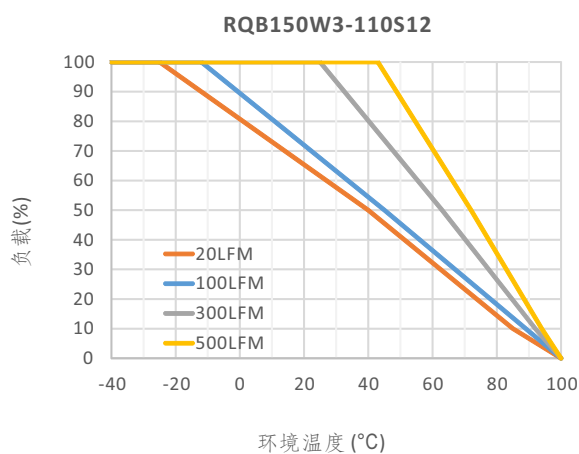


图3 保持时间电路

表2 - Cap\_hold 表(保持时间)

标称输入电压	96V	110V
10ms(S2)	680μF	470μF
20ms(S3)	1200μF	820μF
30ms(C2)	1800μF	1200μF

## 降额曲线



注1. 降额曲线是在 110Vdc 输入和自然对流下测得的。

注2. 为满足更高的“降额曲线”要求，可通过增加风量(LFM)来提高散热量以满足要求。推荐热阻公式如下：

转换器输出负载随环境温度的降额曲线。下图显示了工作环境温度范围是从-40°C 至 100°C。当环境温度超过 -25°C 时，输出负载应降额。且环境对流低于20LFM。当环境温度超过-25°C 时，RQB150W3 应降额至一定负载。

例如，如果环境温度约为 45°C，则RQB150W3 输出负载应降额至满负载的 50%。热敏电阻可以通过以下公式计算。

以RQB150W3为例，工作在标称电压，满载输出。和功耗(Pd)

$$P_d = P_{in} - P_o = \frac{P_o(1-\text{eff})}{\text{eff}}$$

$$P_d = 12 \times 12.5 \times (1 - 0.87) / 0.87 = 22.4W$$

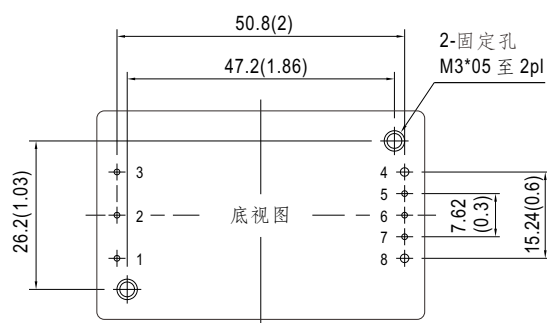
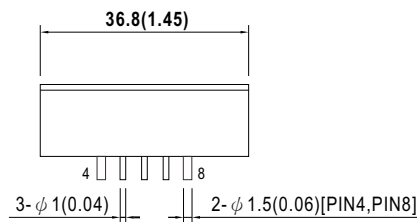
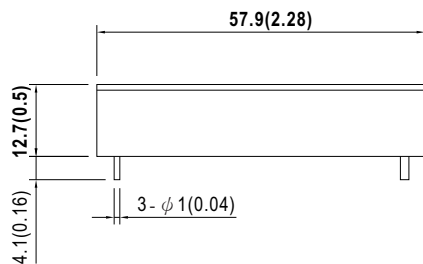
因此，在环境温度为 0°C 时，功耗(Pd) 约为 22.4W。从外壳到环境的热阻(Rca) 为 5.75°C/W)。最大外壳温升为

$$\Delta T = P_d \times R_{ca} = 22.4W \times 5.75 (\text{°C/W}) = 128.8\text{°C}$$

最高外壳温度为  $T_a = T_c - \Delta T = 105\text{°C} - 128.8\text{°C} = -23.8\text{°C}$  因此，满载时的  $T_a$  约为 -25°C

## ■ 机构尺寸

- 所有尺寸单位为mm(inch)
- 误差:  $x.x \pm 0.5\text{mm}$  ( $x.x \pm 0.02"$ )  
 $x.xx \pm 0.25\text{mm}$  ( $x.xx \pm 0.01"$ )
- Pin脚误差:  $1.x \pm 0.1\text{mm}$  ( $0.04" \pm 0.005"$ )

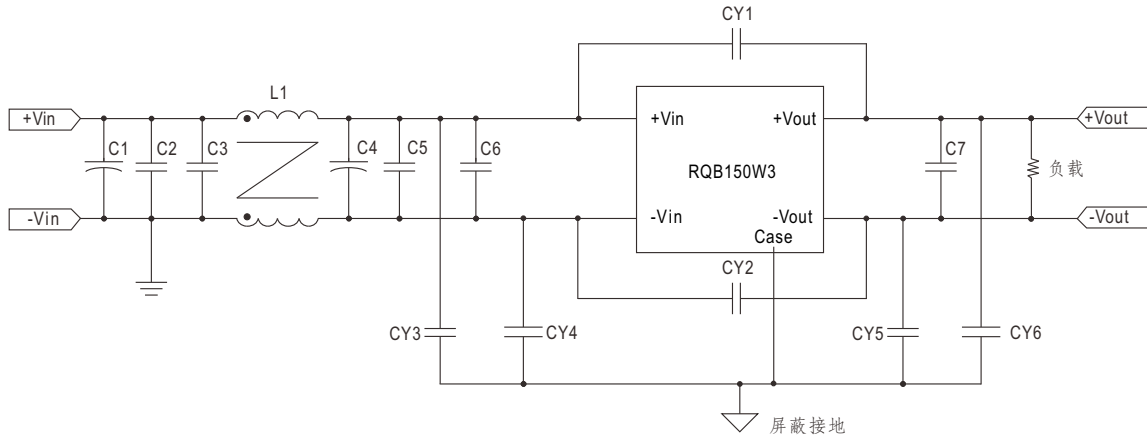


## ■ 引脚定义

Pin-Out			
引脚编号	输出	引脚编号	输出
1	+Vin	5	RS-
2	Remote ON/OFF	6	Trim
3	-Vin	7	RS+
4	-Vout	8	+Vout

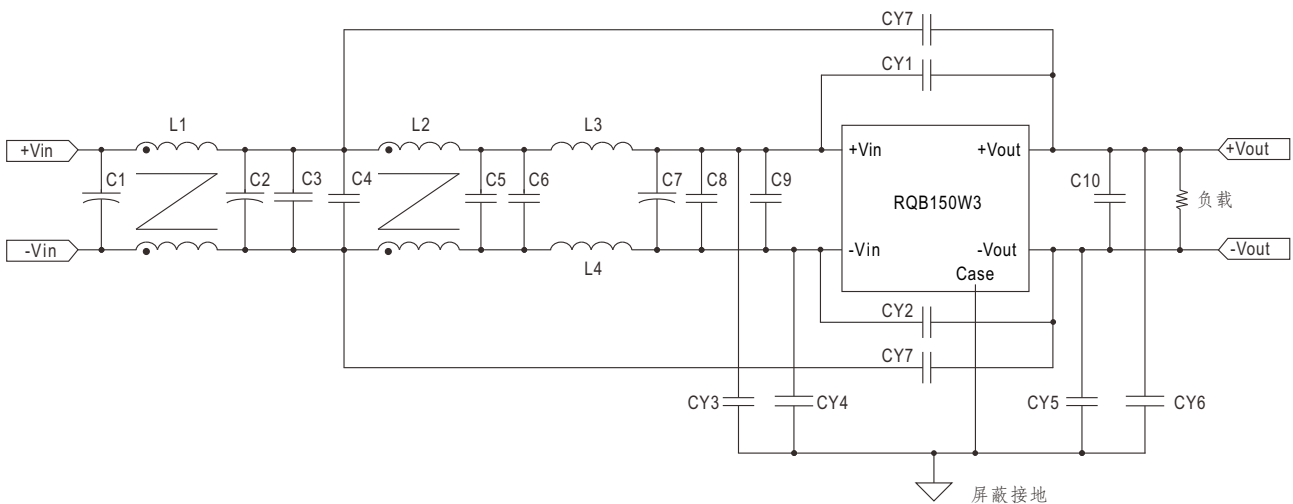
## EMC 建议电路

※ EMI测试标准: BS EN/EN55032 Class A 带外部电路。下图 Class A 的建议电路。  
(测试条件: 输入电压: 110Vdc, 输出负载: 满载)



型号	BS EN/EN55032 Class A					
	C1,C4	C2,C3,C5,C6	L1	CY1,CY2	CY3,CY4,CY5,CY6	C7
RQB150W3-110S12	100 $\mu$ F	0.68 $\mu$ F	2.0mH	1000pF	1200pF*4	4.7 $\mu$ Fx6
RQB150W3-110S24	220 $\mu$ F				1200pF*5	
RQB150W3-110S48						
RQB150W3-110S54						

※ EMI测试标准: BS EN/EN55032 Class B 带外部电路。下图 Class B 的建议电路。  
(测试条件: 输入电压: 110Vdc, 输出负载: 满载)



型号	BS EN/EN55032 Class B								
	C1,C2,C7	C3,C4,C5,C6,C8,C9	L1,L2	L3,L4	CY1	CY2	CY3,CY4,CY5,CY6	CY7,CY8	C10
RQB150W3-110S12	100 $\mu$ F	0.68 $\mu$ F	2.0mH	4.7 $\mu$ H	2200pF	1000pF	2200pF*4	470pF	4.7 $\mu$ Fx6
RQB150W3-110S24							2200pF*6	NA	
RQB150W3-110S48								100pF	
RQB150W3-110S54									

■ 包装

套管包装 (标准)	每管最小 采购量(管)	每管重量 (毛重)	最大装箱数 /箱	每箱毛重
<p>Unit : mm</p> <p>套管样式</p> <p>外箱 L545 x W145 x H220</p>	11	900g	132	11.14Kg

■ 安装手册

请查阅 : <http://www.meanwell.com/manual.html>