

DELIXI
ELECTRIC
德力西电气

CDB6i
使用说明书



安装、使用产品前，请仔细阅读使用说明书，并妥善保管备用。

目 录

1 主要用途及适用范围	1
2 产品特点、型号及含义	1
2.1 产品特点	1
2.2 产品型号及含义	1
2.3 面板介绍	1
3 正常工作条件和安装条件	2
4 正常贮存和运输条件	2
5 安装及接线	3
5.1 安装示意图	3
5.2 接线示意图	3
6 技术特性	4
6.1 分类	4
6.2 主要技术参数	4
6.3 主要技术性能	4
7 外形及安装尺寸	5
8 安装和使用（维护）	5
9 注意事项	6
10 开箱检查	7
11 公司承诺	7

1 主要用途及适用范围

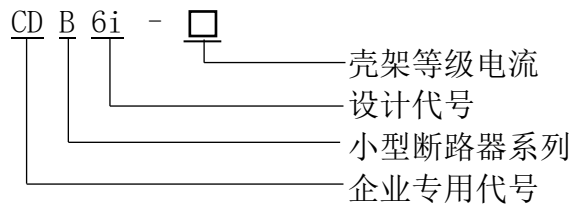
CDB6i 小型断路器（以下简称 CDB6i）是一种具有过载与短路双重保护的限流型高分断小型断路器，其适用于交流 50Hz/60Hz，额定电压 230V/400V、240/415V，额定电流至 63A 及以下的电路中，它主要在民用住宅配电系统中作线路的过载、短路保护之用。断路器的结构设计能使保护极和中性极同时闭合的断开，使住宅用电达到安全可靠。

2 产品特点、型号及含义

2.1 产品特点

- a) 过载保护；
- b) 短路保护；
- c) 多种电流规格。

2.2 产品型号及含义



2.3 面板介绍

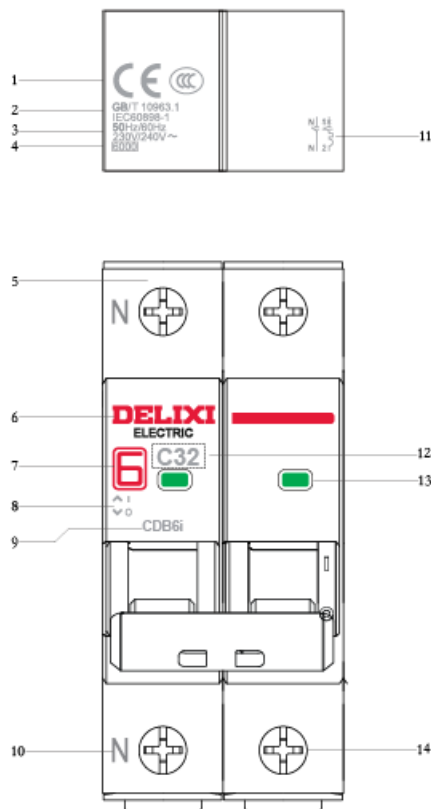


图 1

说明：1 认证标志 2 符合标准 3 频率及额定电压 4 分断能力 5 电源端 6 公司商标

7 产品系列 8 闭合断开指示 9 产品型号 10 N 极指示（1P+N、3P+N） 11 接线图

12 电流规格（脱扣类型+额定电流） 13 触头指示 14 负载端

注：正常分合闸手柄时，如指示窗不同步运动，请停止使用。

3 正常工作条件和安装条件

a) 周围空气温度：

周围空气温度上限不超过+70℃，下限不低于-35℃，并且在 24 小时内平均温度不超过+35℃；

b) 海拔高度：

安装地点的海拔不超过 2000m；

c) 大气条件：

温度为+40℃时，空气的相对湿度不超过 50%；在较低温度下允许有较大的相对湿度，例如在+20℃时，相对湿度不超过 90%，对由于温度变化偶尔产生的凝露应采取特殊的保护措施；

d) 安装条件：

断路器安装场所附近的外磁场，在任何方向均不应超过地磁场的 5 倍；安装在无爆炸危险的介质中，且介质中无足以腐蚀金属和破坏绝缘的气体与尘埃；

安装在无显著冲击振动及无雨雪侵袭的地方；

e) 污染等级：2 级；

f) 安装类别：II 类、III 类；

g) 防护等级：IP20（安装于配电箱、配电柜或盒中 IP40）；

h) 产品允许反接线；

i) 带有 N 极产品，接线时，必须把零线接在标有 N 标识的极。

4 正常贮存和运输条件

a) 温度下限不低于-40℃，上限不超过+85℃；

b) 相对湿度(25℃时)不超过 95%；

c) 产品在运输过程中应轻搬轻放，不应倒放，应尽量避免剧烈碰撞。

5 安装及接线

5.1 安装示意图

安装拆卸产品按图 2

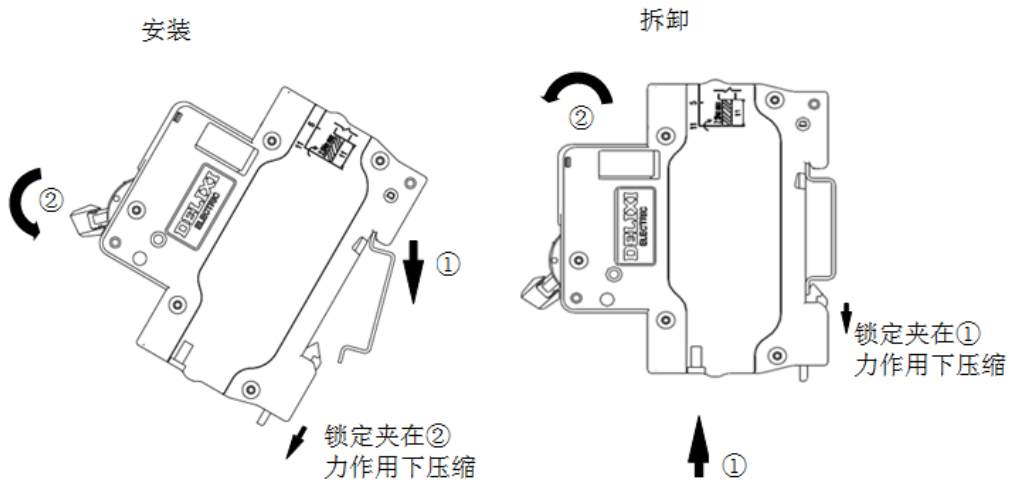


图 2 安装拆卸图

5.2 接线示意图

接线按图 3 示意图，连接导线的截面积、额定电流和拧紧力矩选取表 1

表 1 额定电流和连接导线的截面积

额定电流值	A	1、2、3、4、5、6	8、10	13、16、20	25	32	40、50	63
导线截面积	mm ²	1	1.5	2.5	4	6	10	16
接线扭紧力矩	N.m	电源端、负载端均 2.0						

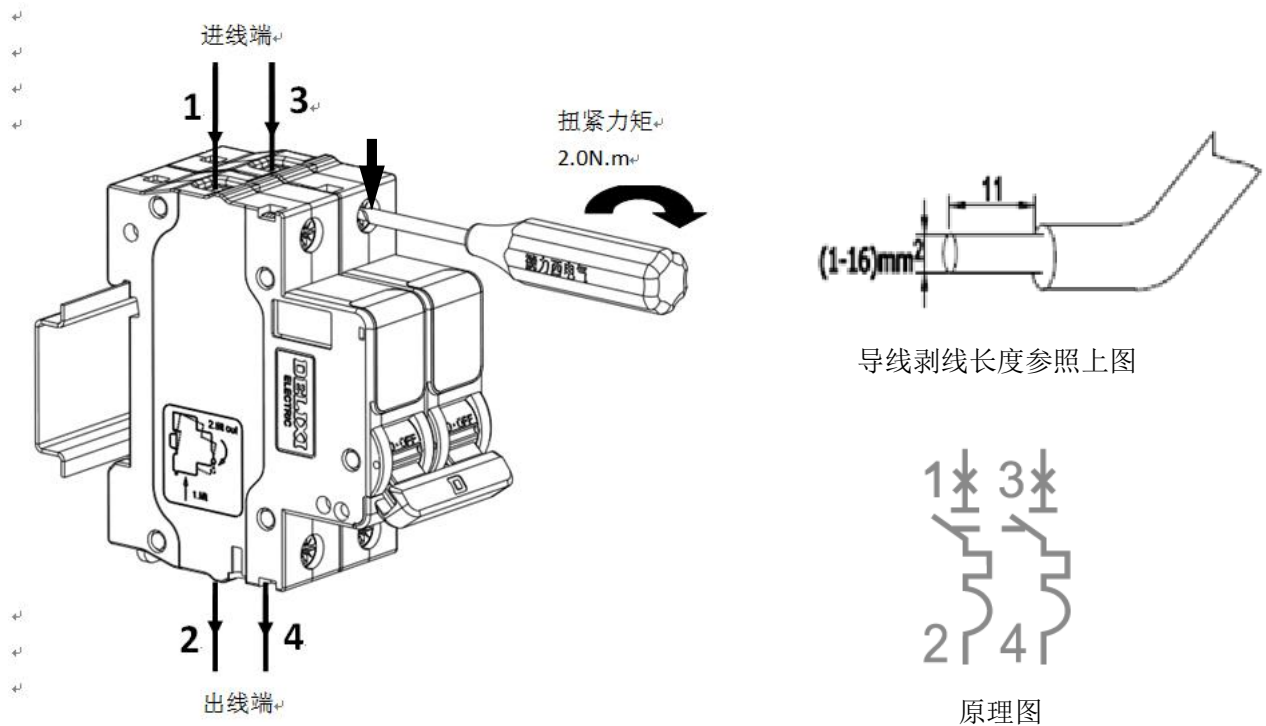


图 3 接线示意图

6 技术特性

6.1 分类

- a) 按脱扣类型分：B 型、C 型、D 型；
 b) 按产品极数分：1P、1P+N、2P、3P、3P+N、4P；

6.2 主要技术参数

主要技术参数详见表 2

表 2 主要技术参数

脱扣类型	额定电流 I_n A	极数	额定电压 U_e V	额定分断能力 I_{cn} A
B、C、D 型	1、2、3、4、5、6、 8、10、13、16、20、 25、32、40、50、 63	1P	AC230/400V AC240/415V	6kA
		1P+N	AC230/240V	
		2P	AC400/415V	
		3P		
		3P+N		
		4P		

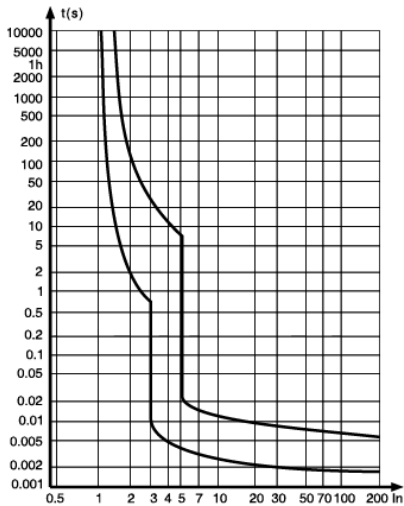
6.3 主要技术性能

- a) 断路器的过电流保护特性见表 3

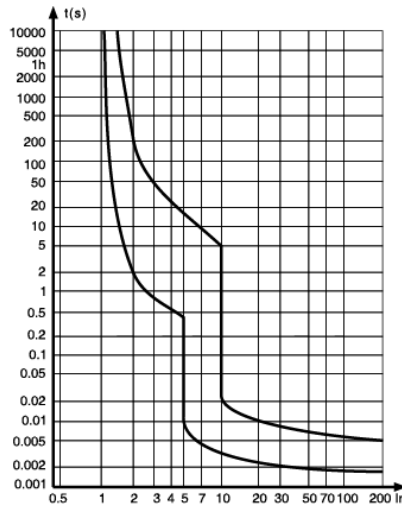
表 2 断路器的过电流保护特性

脱扣器类型	额定电流 I_n A	试验电流 A	起始状态	起始时间	预期结果	附注	基准温度
B、C、D	≤ 63	$1.13I_n$	冷态	$t \leq 1h$	不脱扣	—————	$+30_0^{+5} \text{ } ^\circ\text{C}$
B、C、D	≤ 63	$1.45I_n$	紧接试验	$t < 1h$	脱扣	电流在 5s 内 上升至规定值	
B、C、D	≤ 32	$2.55I_n$	冷态	$1s < t < 60s$	脱扣	—————	
B、C、D	> 32			$1s < t < 120s$			
B	≤ 63	$3I_n$	冷态	$t \leq 0.1s$	不脱扣	闭合辅助开 关接通电源	
C		$5I_n$					
D		$10I_n$					
B	≤ 63	$5I_n$	冷态	$t < 0.1s$	脱扣	闭合辅助开 关接通电源	
C		$10I_n$					
D		$14I_n$					

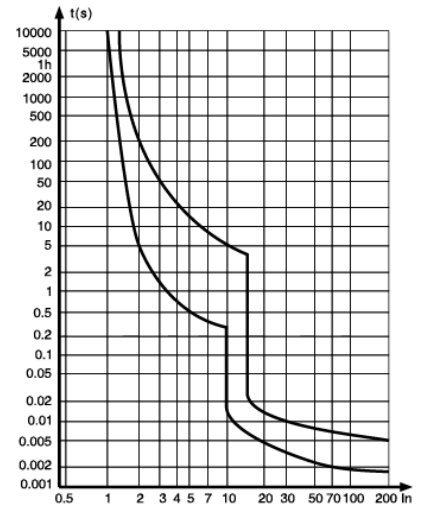
- b) 断路器的保护特性曲线分别见图



B 型热/电磁脱扣特性曲线



C 型热/电磁脱扣特性曲线



D 型热/电磁脱扣特性曲线

7 外形及安装尺寸

外形及安装尺寸见图 4

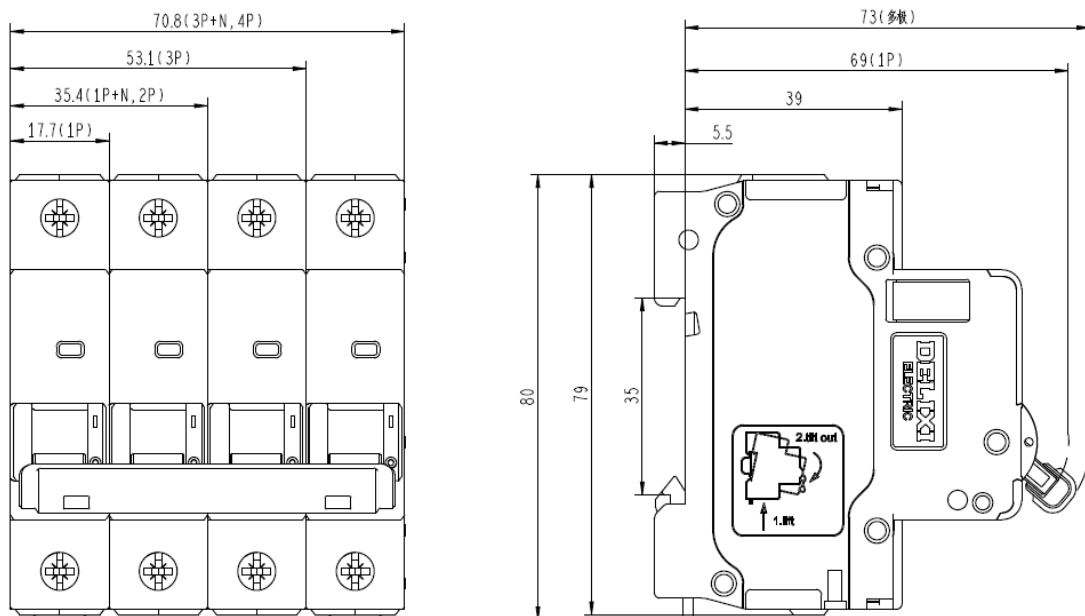


图 4 外形及安装尺寸

8 安装和使用（维护）

- 断路器安装前应，检查移印标志上的技术参数是否符合使用要求；
- 用户在使用前，应用 500V 兆欧表检查断路器的极与极(单极除外)、极与外壳、极与安装轨、进线端与出线端之间的绝缘电阻，应不小于 $5M\Omega$ ，绝缘电阻若小于 $5M\Omega$ ，该产品则不能使用，应与供应商联系，及时更换；
- 将断路器合、分几次检查断路器操作机构有无卡滞现象，机构动作是否可靠；

- d) 本系列断路器的基准温度为 $+30_0^{+5}^{\circ}\text{C}$ ，若多个断路器同时装入密封的箱体，箱体温度相应升高，使用电流为 $0.8I_n$ ；
- e) 连接导体的截面积应与断路器的额定电流相适应，见表 1；
- f) 本系列断路器为导轨安装方式，适用于 TH35-7.5 型钢安装导轨；
- g) 当环境温度发生改变时，其额定电流值相应地予以修正。温度修正系数见表 4。

表 4 额定电流温度修正系数表

额定电流 A	额定电流修正值 A										
	-35℃	-20℃	-10℃	0℃	10℃	20℃	30℃	40℃	50℃	60℃	70℃
1	1.27	1.22	1.18	1.15	1.10	1.05	1	0.94	0.90	0.84	0.81
2	2.54	2.43	2.31	2.25	2.17	2.06	2	1.93	1.85	1.63	1.61
3	3.81	3.68	3.57	3.43	3.29	3.18	3	2.82	2.63	2.57	2.45
4	5.08	4.89	4.75	4.67	4.48	4.24	4	3.98	3.52	3.25	3.22
5	6.35	6.21	5.98	5.83	5.77	5.42	5	4.85	4.57	4.19	4.05
6	7.62	7.33	7.05	6.84	6.62	6.30	6	5.64	5.42	5.06	4.86
8	10.08	9.78	9.44	9.15	8.51	7.98	8	7.1	6.92	6.75	6.48
10	12.60	12.25	11.87	11.64	11.15	10.62	10	9.30	8.96	8.48	8.10
13	16.38	15.78	15.34	14.83	14.22	13.75	13	12.10	11.75	10.93	10.52
16	20.16	19.49	18.72	18.06	17.98	16.96	16	15.04	14.42	13.47	12.96
20	25.20	24.35	23.68	22.82	22.47	21.20	20	18.80	17.85	16.78	16.20
25	31.50	30.52	29.61	28.78	28.09	26.50	25	23.25	22.52	21.02	20.25
32	40.32	38.96	37.68	36.62	35.96	33.92	32	30.08	28.81	26.84	26.20
40	50.40	48.85	47.13	46.32	45.80	42.80	40	36.80	36.21	33.5	32.40
50	63.50	61.58	59.52	57.35	55.04	52.59	50	46	44.25	42.36	40.50
63	79.38	76.86	74.25	71.18	69.13	67.41	63	58.59	56.83	52.93	51.03

9 注意事项

在安装、操作、运行、维护、检查之前，请务必认真阅读本说明书，并按照说明书上的内容准确安装、使用本产品。



危险：

- a) 严禁湿手操作断路器；
- b) 使用中，严禁触摸导电部位；
- c) 维护与保养时，必须确保产品不带电；
- d) 严禁用短路的办法来测试产品；



注意：

- e) 安装、维护与保养时，应由具有专业资格的人员操作；
- f) 产品的各项特性出厂时已整定，使用中不能自行拆装或随意调节；

- g) 使用前请确认产品工作电压、额定电流、频率及特性是否符合工作要求；
- h) 本产品接线时，进线从上方接入，出线从下方接出；导线伸入接线孔后拧紧接线螺钉，拧紧导线使导线不得松动、拔出，裸露铜线头不能露在接线端外；
- i) 本产品对同时接触被保护电路两线引起的触电危险不能进行保护；
- j) 本产品防护等级 IP20 不具备防尘功能，当用于灰尘较多的场合时，请安装于密封较好的终端箱中；
- k) 本产品不适用于电动机频繁启动、电热设备、电容柜、高感性、高容性负载和高温环境等特殊场合
- l) 如果产品在开箱时有破损或异常响声，应立即停止使用并联系供应商；
- m) 本产品在进行分断、过载、短路电流后，应先排除故障再恢复合闸，否则影响产品的使用寿命；
- n) 本产品不能使用绝缘电阻摇表测试仪测试产品线路板供电两相之间的绝缘电阻；
- o) 本产品在使用、储存或运输过程中，均不得受雨水侵袭和跌落；
- p) 产品报废时，请做好废弃物处理，感谢您的合作。

10 开箱检查

用户开箱后必须检查产品是否完好无损，外露金属是否生锈，是否因运输和保管不善造成产品有所缺陷，如有上述现象，产品则不能使用，请及时与供应商联系解决。

11 公司承诺

在用户遵守使用、保管条件及产品封印完好的前提下，自产品生产日期起三十六个月内，产品如因制造质量问题发生损坏或不能正常使用的，本公司负责无偿修理或更换。超过保修期的，需有偿修理。但因下述情形引起损坏的，即使在保修期内亦作有偿修理：

- a) 因使用、维护、保管不当的；
- b) 自行改装、不适当维修的；
- c) 购买后由于摔落及安装过程中发生损坏的；
- d) 地震、火灾、雷击、异常电压及二次灾害等不可抗力的。

如有问题请与经销商或本公司客户服务部门联系。客户服务热线:400-826-8008



DELIXI[®]
ELECTRIC
德力西电气

合格证

德力西电气有限公司
DELIXI ELECTRIC LTD

名称： 小型断路器

型号： CDB6i

本产品经检验合格准予出厂。

执行标准： GB/T10963.1

检验员： 检 50

出厂日期： 见内盒标签

德力西电气有限公司
DELIXI ELECTRIC LTD

浙江省乐清市柳市镇德力西高科技工业园区邮编： 325604

电话：（86-577）61778888

传真：（86-577）61778000

客服热线： 400-826-8008

www.delixi-electric.com

本说明书自 2022 年 7 月 第一版