

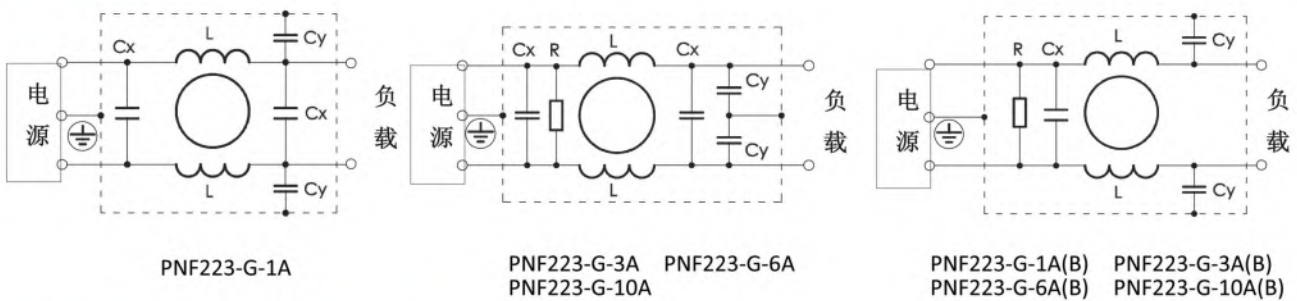
## 一、特点

- 结构紧凑，易于安装，可选用引线或端子连接方式；
- 通过 CE 认证，可按用户要求设计。

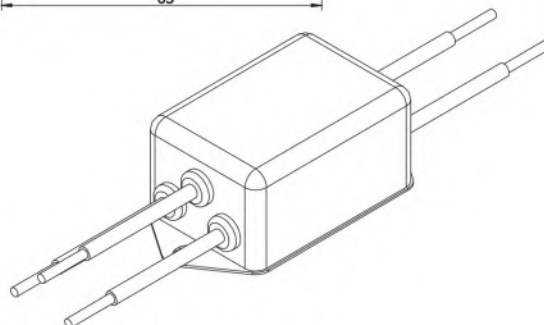
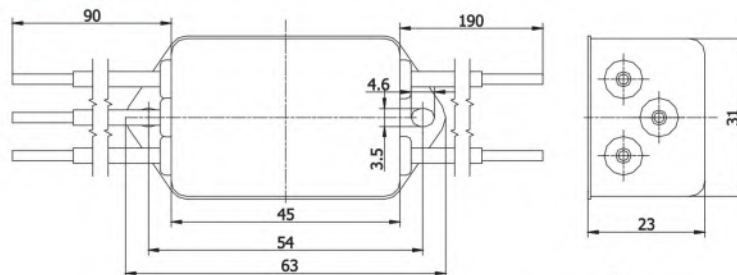
## 二、技术参数

| 型号              | 额定电压         | 额定电流 | 试验电压       |                  | Cx(μF)<br>±10% | Cy(nF)<br>±20% | L(mH)<br>-30%~+50% | R(MΩ)<br>±10% | 漏电流<br>250V~50Hz |
|-----------------|--------------|------|------------|------------------|----------------|----------------|--------------------|---------------|------------------|
|                 |              |      | 线对线        | 线对地              |                |                |                    |               |                  |
| PNF223-G-1A     | 250V-50/60Hz | 1A   | 1800VDC,2s | 1800V-50/60Hz,2s | 0.1            | 3.3            | 4.0                | /             | <0.75mA          |
| PNF223-G-3A     | 250V-50/60Hz | 3A   | 1800VDC,2s | 1800V-50/60Hz,2s | 0.1            | 3.3            | 2.0                | 0.68          | <0.75mA          |
| PNF223-G-6A     | 250V-50/60Hz | 6A   | 1800VDC,2s | 1800V-50/60Hz,2s | 0.1            | 3.3            | 0.8                | 0.68          | <0.75mA          |
| PNF223-G-10A    | 250V-50/60Hz | 10A  | 1800VDC,2s | 1800V-50/60Hz,2s | 0.1            | 3.3            | 0.8                | 1.0           | <0.75mA          |
| PNF223-G-1A(B)  | 250V-50/60Hz | 1A   | 1800VDC,2s | 1800V-50/60Hz,2s | 0.1            | 3.3            | 3.0                | 1.0           | <0.75mA          |
| PNF223-G-3A(B)  | 250V-50/60Hz | 3A   | 1800VDC,2s | 1800V-50/60Hz,2s | 0.1            | 3.3            | 1.2                | 1.0           | <0.75mA          |
| PNF223-G-6A(B)  | 250V-50/60Hz | 6A   | 1800VDC,2s | 1800V-50/60Hz,2s | 0.1            | 3.3            | 0.8                | 0.68          | <0.75mA          |
| PNF223-G-10A(B) | 250V-50/60Hz | 10A  | 1800VDC,2s | 1800V-50/60Hz,2s | 0.1            | 3.3            | 0.3                | 1.0           | <0.75mA          |

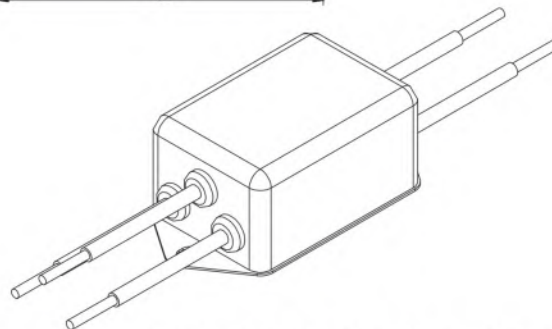
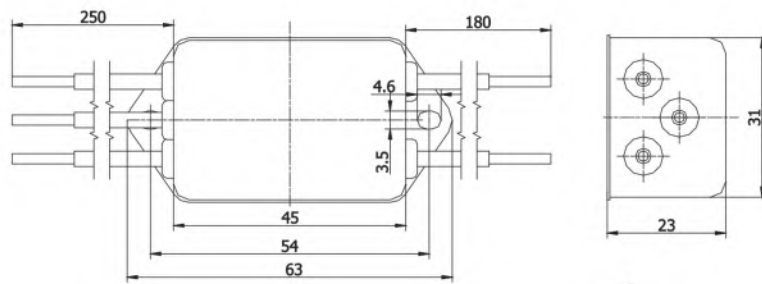
## 三、电路原理图



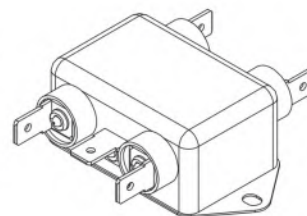
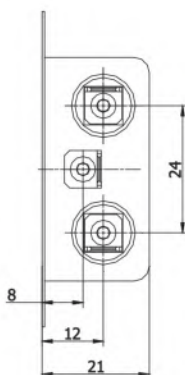
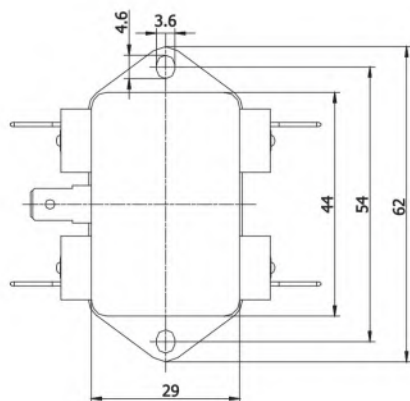
## 四、外形尺寸图（单位：mm）



PNF223-G-1A

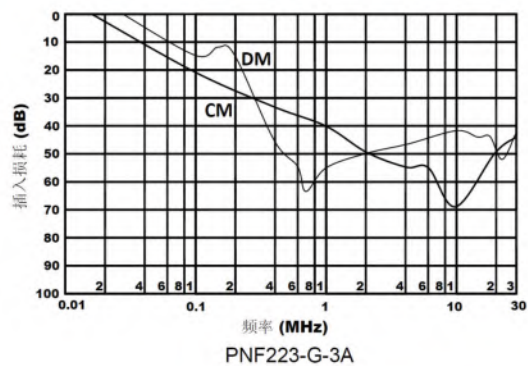
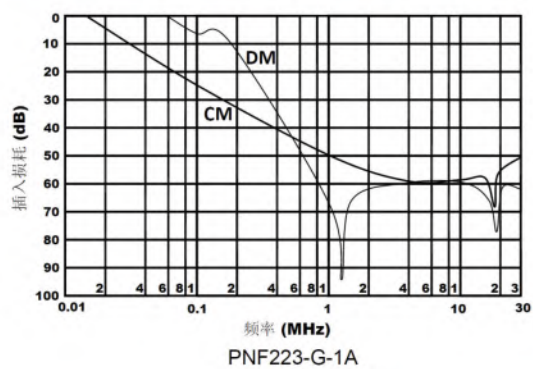


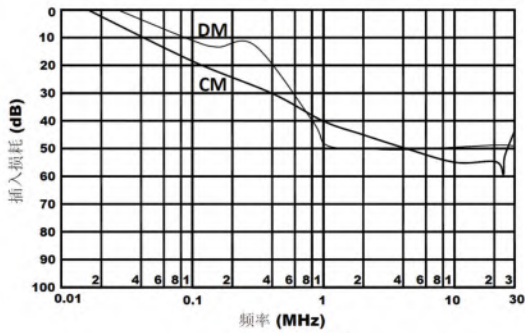
PNF223-G-3A PNF223-G-6A PNF223-G-10A



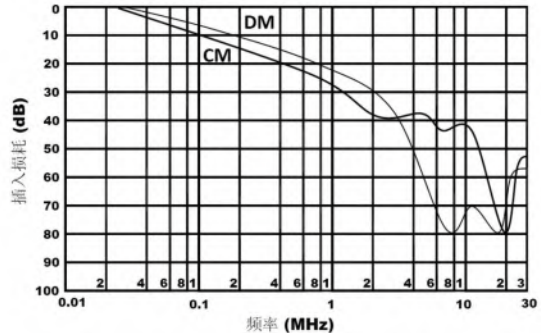
PNF223-G-1A(B) PNF223-G-3A(B)  
PNF223-G-6A(B) PNF223-G-10(B)

五、在 50Ω系统内测得的典型插入损耗参考曲线: (CM—共模插入损耗, DM—差模插入损耗)

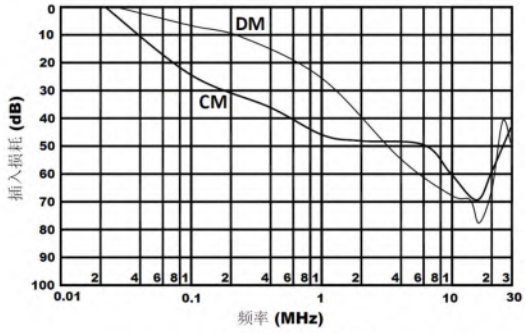




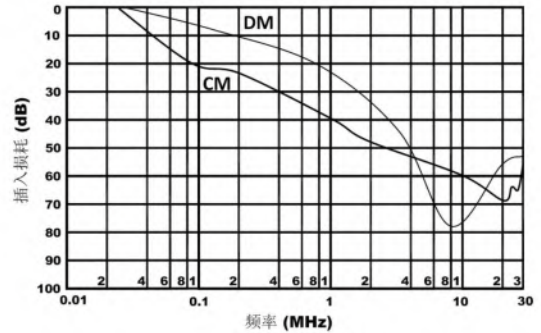
PNF223-G-6A



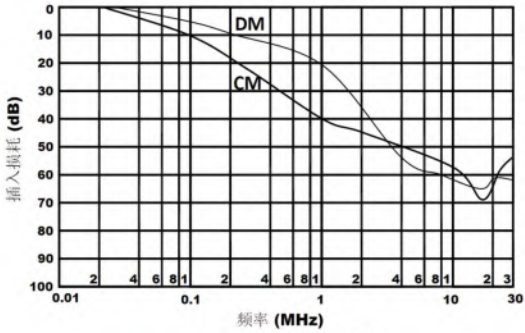
PNF223-G-10A



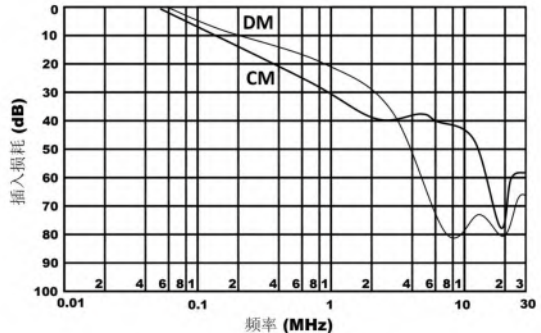
PNF223-G-1A(B)



PNF223-G-3A(B)



PNF223-G-6A(B)



PNF223-G-10A(B)

## 六、安装说明

- 1) 滤波器的外壳与设备的机壳要有良好的电气连接;
- 2) 按标牌上规定的“电源”、“负载”来连接滤波器输入端和输出端;
- 3) 输入端连接线和输出端连接线要严格分开, 切不能捆扎在一起。