



■ 特性

- 小型化设计的8通道通用开关执行器
- 适合各种多样与混搭的应用
- 适用于AX, C-load, 电容和电感类型的负载
- 通过ETS5.0软件进行编程设定
- 通过按钮进行手动控制
- 可编程设定的各种时间和场景功能
- 3年保固

■ 应用

- 楼宇自动化
- 照明开关控制
- 窗帘控制
- 加热控制
- 通风控制

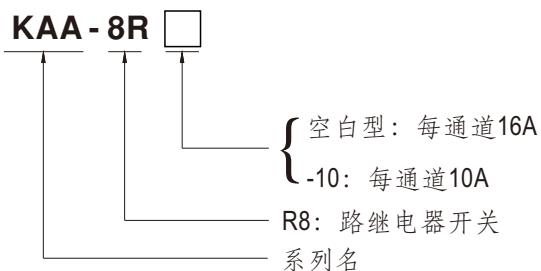
■ 全球交易品项识别码

MW搜寻: <http://www.meanwell.com.cn/serviceGTIN.aspx>

■ 描述

KAA-8R通用开关执行器内建8个独立通道，每路输出使用高品质的独立继电器满足开关、窗帘控制或其它任何的混搭应用。小体积设计，面宽仅4SU(72 mm)非常适合安装在35 mm导轨上的KNX/EIB应用场合。本执行器通过专用的总线连接端子接入KNX总线。内置的开关继电器非常适合阻性负载、容性负载、LED电源的开关控制,同样也适合感性负载，如电动窗帘的电机控制。本执行器通过KNX/EIB总线供电，无需额外供电。

■ 机型编码

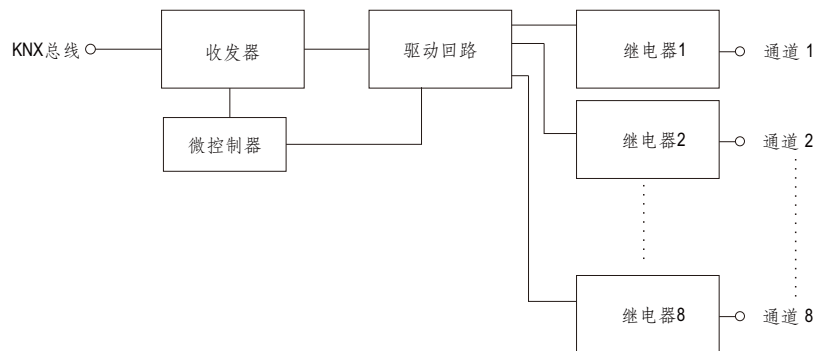


型号	功能	备注
空白型	8通道执行器,每通道16A容量	标准品
-10	8通道执行器,每通道10A容量	标准品

电气规格

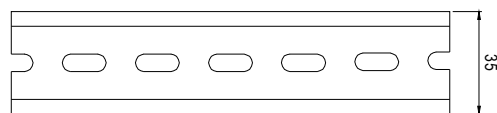
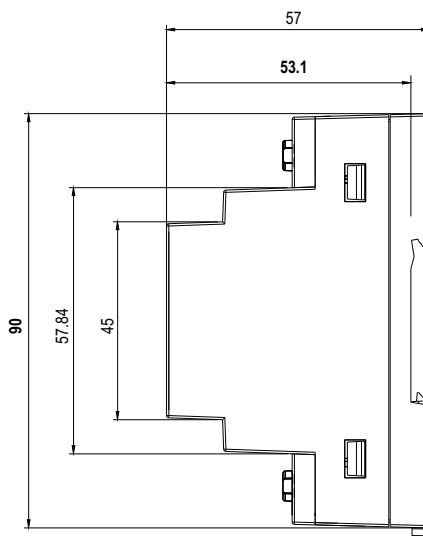
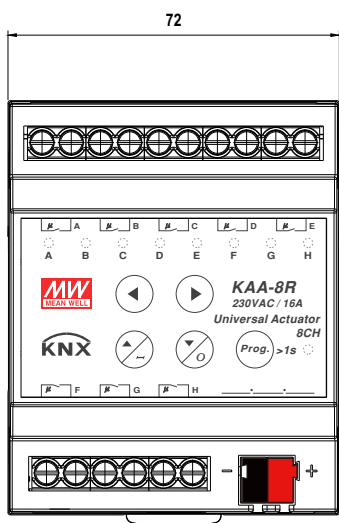
型号		KAA-8R-16	KAA-8R-10	
电源	安规型号	KAA-8R	KAA-8R-10	
	KNX总线电压	21~31V		
	电流消耗	<6mA		
	功耗	<180mW		
	开关输出通道数目	8		
	窗帘控制输出通道数目	4		
	输出类型	独立式, 双稳态 (锁定) 继电器		
输出 开关 性能	电压	230VAC@50Hz		
	电流	阻性负载	16A	10A
		电容负载	220 μ F(见备注2)	220 μ F(见备注2)
	最大浪涌电流	800A(最长200 μ s),165A(最长20ms)		
	BS EN/EN60947-4-1 Ac1 (COS θ =0.8)	16A	10A	
	BS EN/EN60947-4-1 Ac3 (COS θ =0.45)	8A	5A	
	BS EN/EN60947-4-1 Ac5a (COS θ =0.45)	8A	8A	
	BS EN/EN60947-4-1 AC5b	16A	10A	
整个执行器允许 的最大总电流	80A	56A		
输出 寿命	机械寿命	>10 ⁶		
	电气寿命 BS EN/EN60669-1 19.1	10 ⁴ (见备注2)	4*10 ⁴ (见备注2)	
	BS EN/EN60669-1 19.2, 荧光灯(AX)	10 ⁴ (见备注2)	10 ⁴ (见备注2)	
操作与 显示	编程按钮/LED指示灯	设定物理地址		
	手动按钮/LED指示灯	手动控制及指示		
环境	工作温度	-30 ~ +45°C (3K5)		
	储存湿度	-35 ~ +70°C		
	工作湿度	10 ~ 95% RH无冷凝		
	保护等级	II, 参照BS EN/EN61140		
	过电压等级	III, 参照BS EN/EN60664-1		
	污染等级	2, 参照BS EN/EN60664-1		
	防护等级	IP20, 参照BS EN/EN60529		
安规和 电磁兼容	安全规范	BS EN/EN50491-3, BS EN/EN60669-1, BS EN/EN60669-2-1, BS EN/EN60669-2-5(见备注2), EAC TP TC 004		
	电磁兼容发射	符合BS EN/EN50491-5-1,-2,-3, BS EN/EN50090-2-2, BS EN/EN60669-2-1, BS EN/EN60669-2-5, BS EN/EN63044-5-1,-2,-3(见备注2), EAC TP TC 020		
	电磁兼容抗扰度	符合BS EN/EN50491-5-1,-2,-3, BS EN/EN50090-2-2, BS EN/EN60669-2-1, BS EN/EN60669-2-5, BS EN/EN63044-5-1,-2,-3(见备注2), EAC TP TC 020		
连接	螺丝式接线端子	0.5 - 4.0mm ² 实心线, 0.5 - 2.5mm ² 多股线		
	KNX总线端子	0.8mm ϕ , 实心线		
其它	MTBF	605.5K hrs min. Telcordia SR-332 (Bellcore) ; 493.1K hrs min. MIL-HDBK-217F (25°C)		
	尺寸	72*90*57mm (W*H*D)		
	面宽单位	4SU		
	轨道安装	35mm导轨模块化安装(参照DIN BS EN/EN60715)		
	包装	0.312Kg ; 48pcs/16Kg/1.02CUFT		
备注	1. 如未特别说明, 所有规格参数均在输入为230VAC、额定负载、25°C环境温度下进行量测。 2. 提供认证机构的测试报告 ※ 产品免责声明: 详情请参阅 http://www.meanwell.com.cn/serviceDisclaimer.aspx			

■ 方框图



■ 机构尺寸

机壳型号: KAA 单位:mm



ADMISSIBLE DIN-RAIL: TS35/7.5 OR TS35/15

■ 每通道最大输出负载

负载类型	KAA-8R	KAA-8R-10
阻性负载或加热器	3680W	2300W
LED电源	参考下面列表	参考下面列表
白炽灯	2300W	2300W
卤素灯(230V)	2300W	2300W
卤素灯(电子变压器)	1300W	1300W
荧光灯(无偿式)	2000W	2000W
荧光灯(并联补偿式)	1200W	1200W
电子镇流器数量	15	15
窗帘电机	600W	600W

■ 多通道并联LED电源的数量

230V输入的情况下，每通道可并联MEANWELL品牌LED电源的最大数量		
	KAA-8R	KAA-8R-10
APC-8	22	22
APC-12	11	11
APC-16	18	18
APC-25	11	11
APC-35	11	11
APC-8E	22	22
APC-12E	18	18
APC-16E	15	15
APV-8	22	22
APV-12	11	11
APV-16	18	18
APV-25	11	11
APV-35	11	11
APV-8E	22	22
APV-12E	18	18
APV-16E	15	15
LCM-25	25	25
LCM-40	25	25
LCM-60	25	25
LCM-25DA	25	25
LCM-40DA	25	25
LCM-60DA	25	25
LPC-20	11	11
LPC-35	9	9
LPC-60	8	8
LPC-100	7	7
LPC-150	13	5

230V输入的情况下，每通道可并接MEANWELL品牌LED电源的最大数量

	KAA-8R	KAA-8R-10
LPF-16	18	18
LPF-25	16	16
LPF-40	16	16
LPF-60	9	9
LPF-90	7	7
LPF-16D	18	18
LPF-25D	16	16
LPF-40D	16	16
LPF-60D	9	9
LPF-90D	7	7
LPH-18	16	16
LPHC-18	16	16
LPV-20	11	11
LPV-35	9	9
LPV-60	8	8
LPV-100	7	7
LPV-150	8	8
NPF-40	10	10
NPF-60	10	10
NPF-90	8	8
NPF-120	8	8
NPF-40D	10	10
NPF-60D	10	10
NPF-90D	8	8
NPF-120D	8	8
PCD-16B	80	80
PCD-25B	53	53
PCD-40B	45	45
PCD-60B	26	26
PLC-30	23	23
PLC-45	23	23
PLC-60	23	23
PLC-100	13	13
PLD-16B	40	40
PLD-25	32	32
PLD-40B	32	32
PLD-60B	32	32
PLM-12	53	53
PLM-25	53	53
PLM-40	53	53
PLN-20	23	23
PLN-30	23	23
PLN-45	23	23
PLN-60	23	23
PLN-100	13	13
PLP-30	32	32
PLP-45	27	27
PLP-60	23	23
PWM-40	10	10
PWM-60	10	10
PWM-90	8	8
PWM-120	8	8



230V输入的情况下，每通道可并接MEANWELL品牌LED电源的最大数量

	KAA-8R	KAA-8R-10
HLN-40H	10	10
HLN-60H	9	9
HLN-80H	7	7
HLP-40H	7	7
HLP-60H	9	9
HLP-80H	7	7
CEN-60	22	22
CEN-75	22	22
CEN-100	22	22
CLG-60	23	23
CLG-100	13	13
CLG-150	8	8
ELG-75	10	10
ELG-100	8	8
ELG-150	8	8
ELG-75-C	10	10
ELG-100-C	13	13
ELG-150-C	8	8
HBG-100	8	8
HBG-160	8	8
HBG-240	7	7
HBG-60	18	18
HLG-40H	16	16
HLG-60H	9	9
HLG-80H	7	7
HLG-100H	8	8
HLG-120H	8	8
HLG-150H	8	8
HLG-185H	8	8
HLG-240H	7	5
HLG-320H	7	6
HLG-600H	4	3
HLG-60H-C	8	8
HLG-80H-C	8	8
HLG-120H-C	10	10
HLG-185H-C	9	9
HLG-240H-C	7	7
HLG-320H-C	7	6
HSG-70	9	9
HVG-65	20	20
HVG-100	8	8
HVG-150	8	8
HVG-240	5	5
HVG-320	4	4
HVGC-65	20	20
HVGC-100	8	8
HVGC-150	8	8
HVGC-240	5	5
HVGC-320	4	4

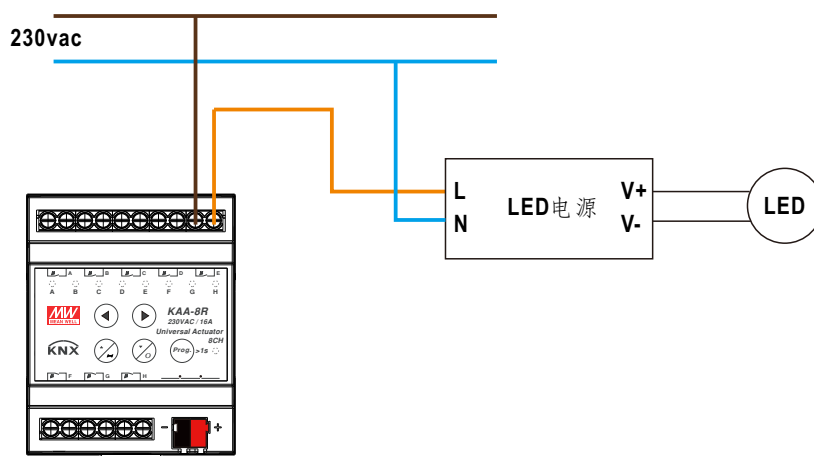
配置及运转

应用程序(数据库文件)可通过ETS软件的在线目录下载, 或访问以下网址下载
https://www.meanwell.com/Upload/PDF/KNX_Application%20Database.pdf

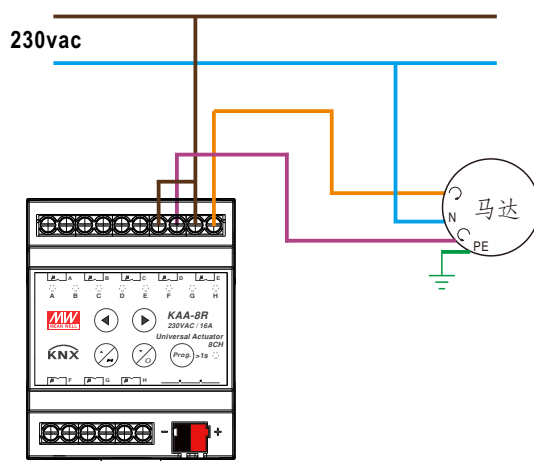
以上网址还用于检查与数据库一起工作的相应固件版本。

典型应用

应用方案1: 搭配非调光LED电源

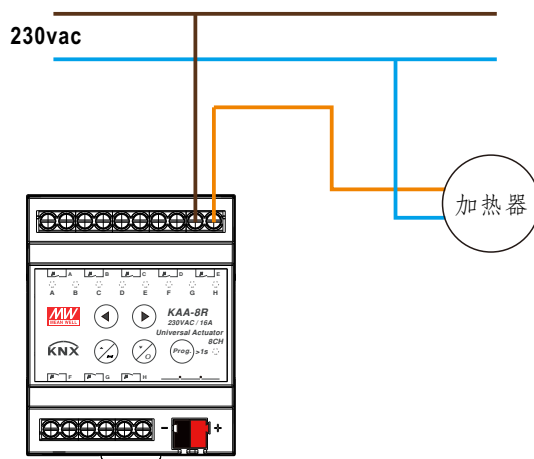


应用方案2: 搭配电动窗帘控制



注: 请注意核对电动窗帘马达安装手册的接线说明

◎ 应用方案 3: 搭配加热器



■ 推荐的螺丝刀，线材和扭矩设置

1. 螺丝刀(宽度*厚度): 一字螺丝刀 2.5*0.4~3.5*0.6
2. 线材: 0.5~4.0mm² 实芯线或 0.5~2.5mm² 精密绞合线
3. 扭矩: 0.8Nm

■ 安装手册

请查阅: <http://www.meanwell.com/manual.html>