

强制风冷: Blank类型



Dimension			
L	W	H	
460	211	83.5(2U)	mm
18.1	8.3	3.29(2U)	inch

水冷:L类型



Dimension			
L	W	H	
460	216	83.5(2U)	mm
18.1	8.5	3.29(2U)	inch

订购编码: PGG1WHS-684



特性

- 三相三线 / Δ 196~305VAC 或三相四线 / Y相电压340~530VAC
- 效率高达95%
- 可选择水冷/强制风冷
- 宽电压调整范围1~120%
- 输出电压及恒流等级可编程
- 有效电流共享高达4台(28.5KW)
- 内建ON-OFF控制/报警信号
- 短路/过负载/过电压/过温度/风扇警报
- 5年保固

应用

- 能源电力系统
- 紫外线或激光二极管应用
- 电解系统
- 工厂控制或自动化设备
- 老化设施
- 射频应用
- 电动车充电站

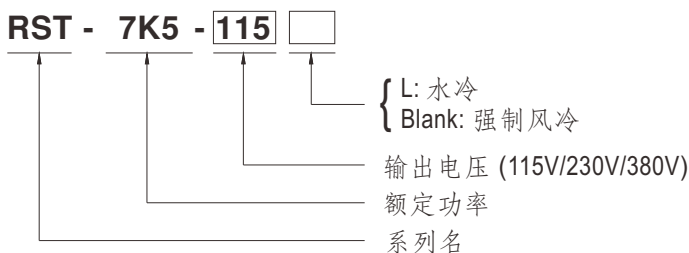
全球交易品项识别码

MW搜寻: <http://www.meanwell.com.cn/serviceGTIN.aspx>

描述

RST-7K5-HV是一款7.5KW 3 ϕ 输入封闭式AC/DC电源。该系列适用于宽范围的三相交流输入，并提供各行业最需要的直流输出型号(115V/230V/380V)。两种冷却方式，强制风冷和水冷，最高可工作在70°C。此外，RST-7K5-HV通过配备各种内置功能，如输出编程、电源电流共享、远程 ON-OFF 控制、报警信号等，提供了极大的设计灵活性。

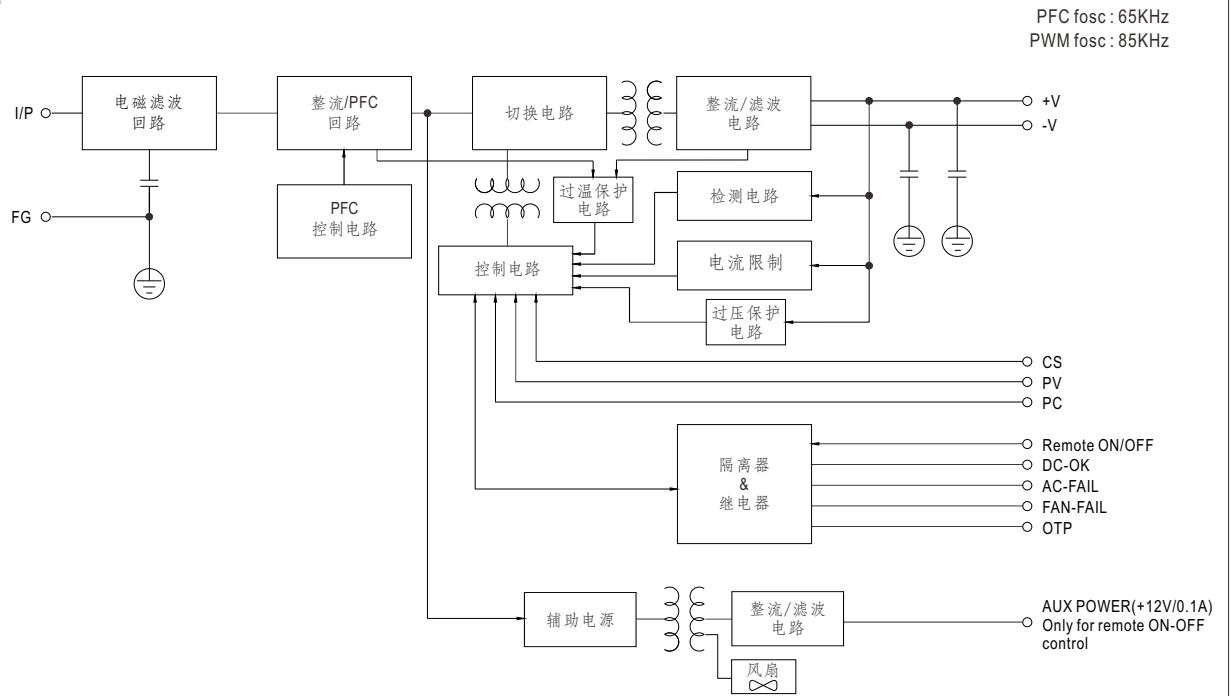
机型编码



电气规格

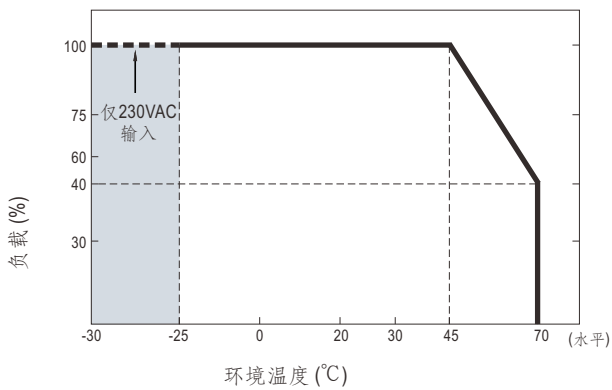
型号		RST-7K5-115	RST-7K5-230	RST-7K5-380	
输出	直流电压(出厂设定值)	115V	230V	380V	
	电流(出厂设定值)	65A	32.4A	19.77A	
	电流范围	0~65A	0~34.5A	0~22.5A	
	额定功率	7475W	7452W	7515W	
	全功率电压范围	115~138V	216~260V	334~400V	
	纹波与噪声(最大) 备注2	1Vp-p	2Vp-p	4Vp-p	
	电压调整范围	90~138V	170~260V	260~400V	
		可通过内建电位器调节			
	电压精度 备注3	$\pm 1.0\%$	$\pm 1.0\%$	$\pm 1.0\%$	
	线性调整率	$\pm 0.5\%$	$\pm 0.5\%$	$\pm 0.5\%$	
	负载调整率	$\pm 0.5\%$	$\pm 0.5\%$	$\pm 0.5\%$	
启动、上升时间	3000ms, 200ms 满载时				
保持时间(Typ.)	16ms 230VAC/400VAC at 75%负载 10ms / 230VAC/400VAC 满载时				
输入	电压范围	3 ϕ 3W/ Δ 196~305VAC 或 3 ϕ 4W/Y 340~530VAC			
	频率范围	47~63Hz			
	功率因素(Typ.)	$\geq 0.98/230VAC(400VAC) / \geq 0.97/277VAC(480VAC)$ 满载时			
	效率(Typ.) 备注8	94%	95%	95%	
	交流电流(Typ.)	22.5A/230VAC(3 ϕ 3-wire / Δ)	13A/400VAC(3 ϕ 4-wire / Y)		
	浪涌电流(Typ.)	75A/230VAC(3 ϕ 3-wire / Δ)	50A/400VAC(3 ϕ 4-wire / Y)		
	漏电流	$< 3.5mA/Y$ 530VAC $< 10mA / \Delta$ 305VAC			
保护	过负载	100~107% 额定电流 保护类型:恒流限制模式, 5秒后关闭。重启后恢复			
	过电压	145~166V	273~312V	420~480V	
	过温度	关断输出电压, 温度下降后自动恢复			
功能	均流	最多4台并联。请参考功能手册			
	输出电压调整	输出电压是允许在1~120%额定输出电压之间调整, 请参考PV曲线功能手册			
	恒流值调整	恒流值是允许在20~100%额定输出电流之间调整, 请参考PC曲线功能手册			
	遥控开关	请参考功能手册			
	警报信号输出	AC fail, DC OK, fan fail, OTP。请参考功能手册			
环境	工作温度	-30~+70 $^{\circ}C$ (请参考"减额曲线")			
	工作湿度	20~90% RH 无冷凝			
	储存温度、湿度	-40~+85 $^{\circ}C$, 10~95% RH 无冷凝			
	温度系数	$\pm 0.03\%/^{\circ}C$ (0~45 $^{\circ}C$)			
	耐振动	10~500Hz, 2G 10分钟/周期, X、Y、Z轴各60分钟			
安规和电磁兼容(备注7.9)	安全规范	UL62368-1, CAN/CSA C22.2 No. 62368-1, TUV BS EN/EN62368-1, EAC TP TC 004 认证通过			
	耐压 备注4	I/P-O/P: 4.3KVDC I/P-FG: 2.8KVDC O/P-FG: 2.8KVDC			
	绝缘阻抗 备注4	I/P-O/P, I/P-FG, O/P-FG: 100M Ohms / 500VDC / 25 $^{\circ}C$ / 70% RH			
	电磁兼容发射	参数	标准	测试等级/备注	
		Conducted	BS EN/EN55032 (CISPR32) / BS EN/EN55011 (CISPR11)		Class B
		Radiated	BS EN/EN55032 (CISPR32) / BS EN/EN55011 (CISPR11)		Class A
		Harmonic Current	BS EN/EN61000-3-2		-----
		Voltage Flicker	BS EN/EN61000-3-3		-----
	电磁兼容抗扰度	BS EN/EN55024, BS EN/EN61204-3, BS EN/EN61000-6-2			
		参数	标准	测试等级/备注	
		ESD	BS EN/EN61000-4-2		Level 3, 8KV air ; Level 2, 4KV contact
		Radiated	BS EN/EN61000-4-3		Level 3
		EFT / Burst	BS EN/EN61000-4-4		Level 3
		Surge	BS EN/EN61000-4-5		Level 4, 4KV/Line-Earth ; Level 3, 2KV/Line-Line
		Conducted	BS EN/EN61000-4-6		Level 3
Magnetic Field		BS EN/EN61000-4-8		Level 4	
Voltage Dips and Interruptions		BS EN/EN61000-4-11		>95% dip 0.5 periods, 30% dip 25 periods, >95% interruptions 250 periods	
其它	MTBF	234.5K hrs min. Telcordia SR-332 (Bellcore) ; 27.1K hrs min. MIL-HDBK-217F (25 $^{\circ}C$)			
	尺寸	RST-7K5: 460*211*83.5mm (L*W*H) RST-7K5-L: 460*216*83.5mm (L*W*H)			
	包装	RST-7K5: 12Kg; 1pcs/13Kg/1.25CUFT RST-7K5-L: 12Kg; 1pcs/13Kg/1.05CUFT			
备注	<ol style="list-style-type: none"> 如未特别说明, 所有规格参数均在输入为$\Delta 230VAC(Y 400VAC)$、额定负载和25$^{\circ}C$环境温度下进行量测。 纹波和噪声测量方法: 使用一条12"双绞线, 同时终端要并联0.1μf和47μf的电容, 在20MHZ带宽下进行量测。 精度: 包含线性调整率和负载调整率。 在耐压和隔离电阻测试过程中, 螺丝"A"要暂时移除, 测试之后要求装回去。 低输入电压情况下需减额输出, 具体请参考减额曲线图。 如果使用PV信号调节Vo, 在正常工作条件下, Vo的纹波噪声可能会超过本规范中定义的额定值。 需要额外的EMI滤波器来满足EMC传导和辐射发射的规定。EMI滤波器的特性请参考表格, 最小插入损耗。 效率是在Δ: 230VAC/Y: 400VAC时测量的。效率等级是在输出电压115V(115V机型)/230V(230V机型)/380V(380V机型)。 电源应视为系统内元件的一部分, 所有的EMC测试都将测试样品安装在一个厚度1mm, 长900mm*宽600mm的金属铁板上测试。 电源需结合终端设备进行电磁兼容相关确认。有关EMC测试操作指导, 请参阅"组件电源供应器的EMI测试"。(在明纬网站http://www.meanwell.com) 当海拔高度超过2000米(6500英尺)时, 无风扇机型环境温度依每3.5$^{\circ}C$/1000m比例下降, 有风扇机型环境温度依每5$^{\circ}C$/1000m比例下降。 上电后的前300ms内预计会出现不稳定的O/P电压。如果在通电阶段需要快速负载变化, 建议最小负载为5%。 <p>※ 产品免责声明: 详细请参阅http://www.meanwell.com.cn/serviceDisclaimer.aspx</p>				

方框图

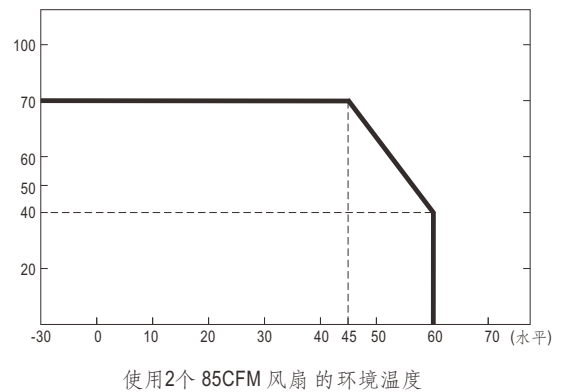
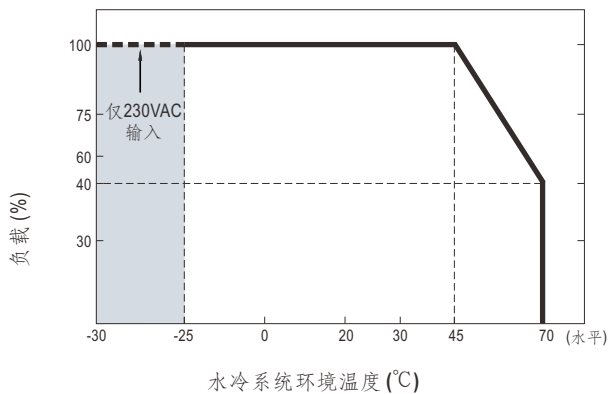


降载曲线

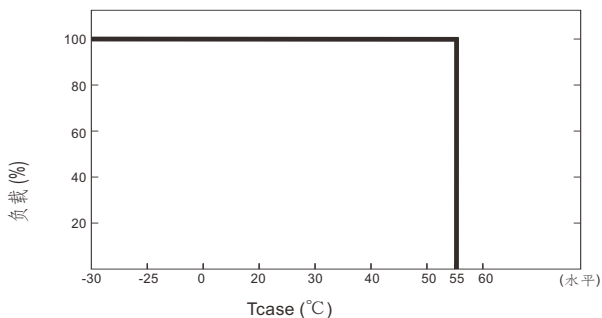
Blank类型:



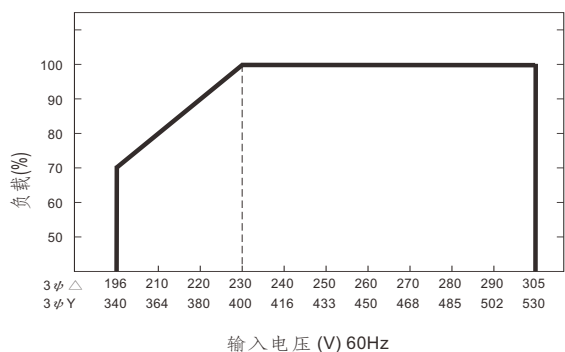
L类型:



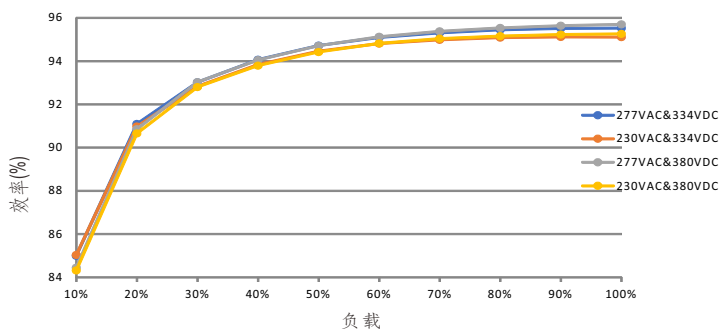
L类型:



■ 静态特性曲线



■ 效率vs负载(380V机型)



■ AC电源连接

◎3相3线 / Δ 196~305VAC

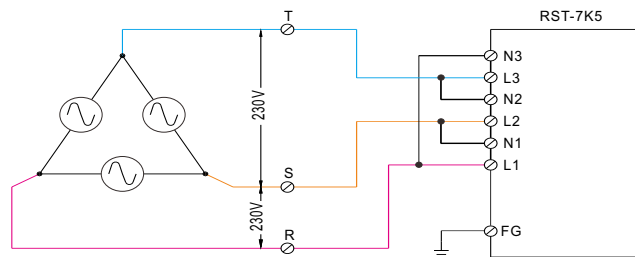


图1.1

◎3相4线 / Y 340~530VAC

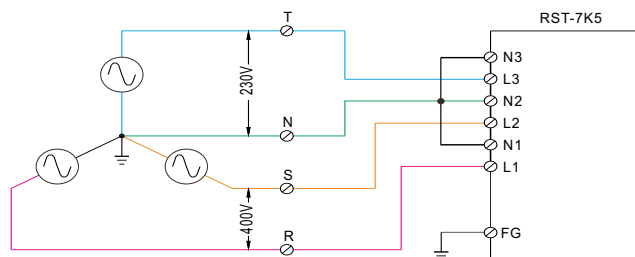


图1.2

■备注: RST-7K5 也能通过 1相2线196~305VAC输入来工作。请参阅下方连接图。

用1相2线工作图表可能产生一些有别于规格书的特性, 如较大的杂讯和纹波, 如产生任何问题, 请联系明纬。

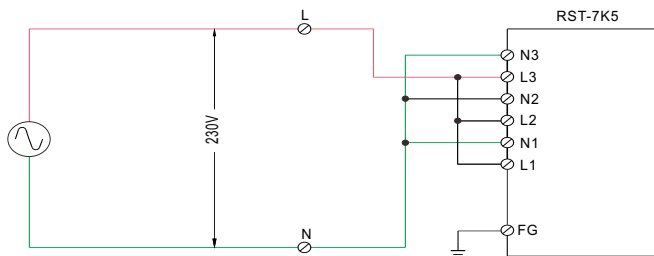


图1.3

功能手册

1. 输出电压调整(或PV/远程电压调整/远程调整/裕量调整/动态电压调整)

(1) 默认通过电位器(SVR)

(a) DIP开关 position-3 设置方式



(b) 输出电压可以通过SVR调节

(2) 通过输出电压调整

(a) DIP开关 position-3 设置方式



(b) 通过在CN86 或 CN87上的 PV+ 和 PV- 之间施加外部电压, 可以将输出电压调整到 1~120%

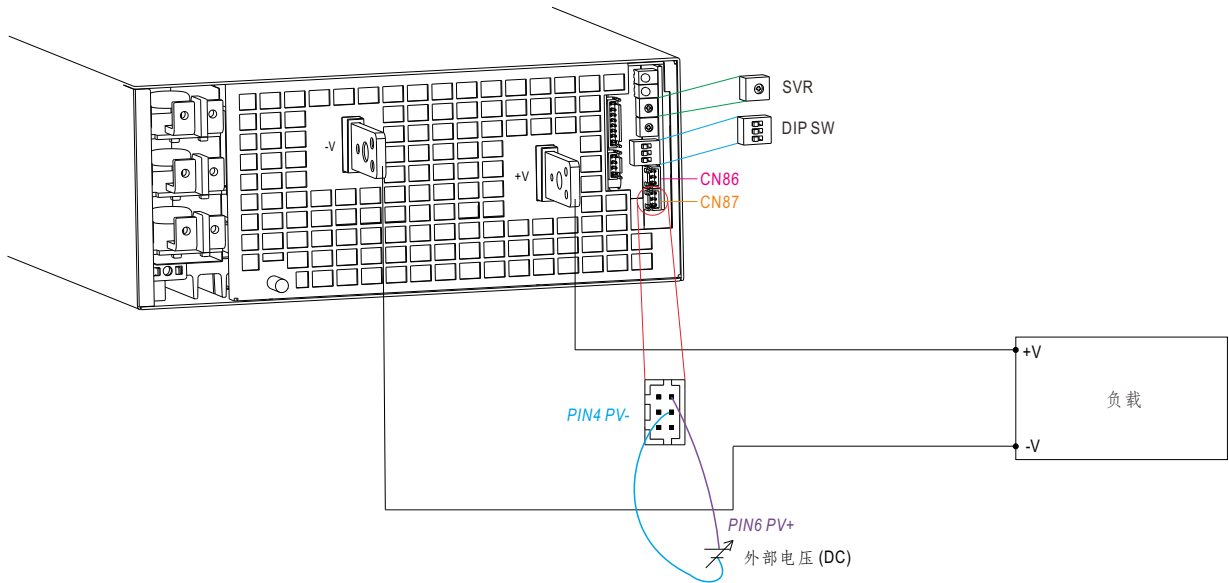
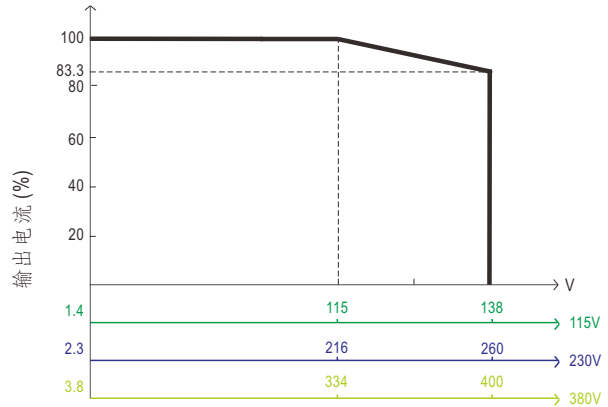
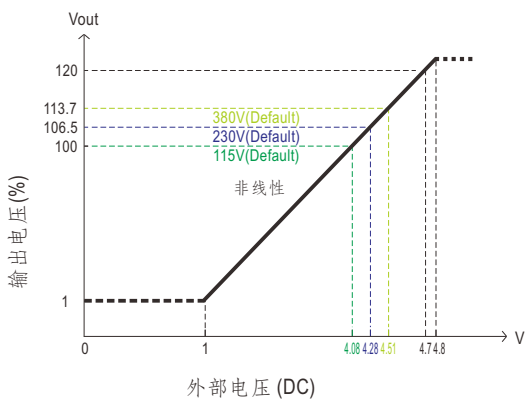


图 1.1



输出电压

◎ 100% 输出电压为 115/216/334V

◎ 当 PV 信号在 $V_o < 11.5V$ 下调节电压时(115V 型号) / 21.6V(230V 型号) / 33.4V(380V 型号) 带动态负载条件下, V_o 过激(overshoot)和欠激(undershoot)可能会超过额定值

◎ 额定电流应随着输出电压编程而相应改变

◎ 最大输出电流基于额定功率瓦数

图 1.2

2. 恒流编程 (或PC/远程电流调整 / 动态电流调整)

(1) 默认过载保护值100~107% 额定电流

(a) DIP开关position-2设置方式



(b) 输出电流设置默认值

(2) 通过恒流值调整

(a) DIP开关position-2设置方式



(b) 通过在CN86 或 CN87的PC+和PC- 间加外部电压, 恒流值可调范围为20 ~ 100%额定电流

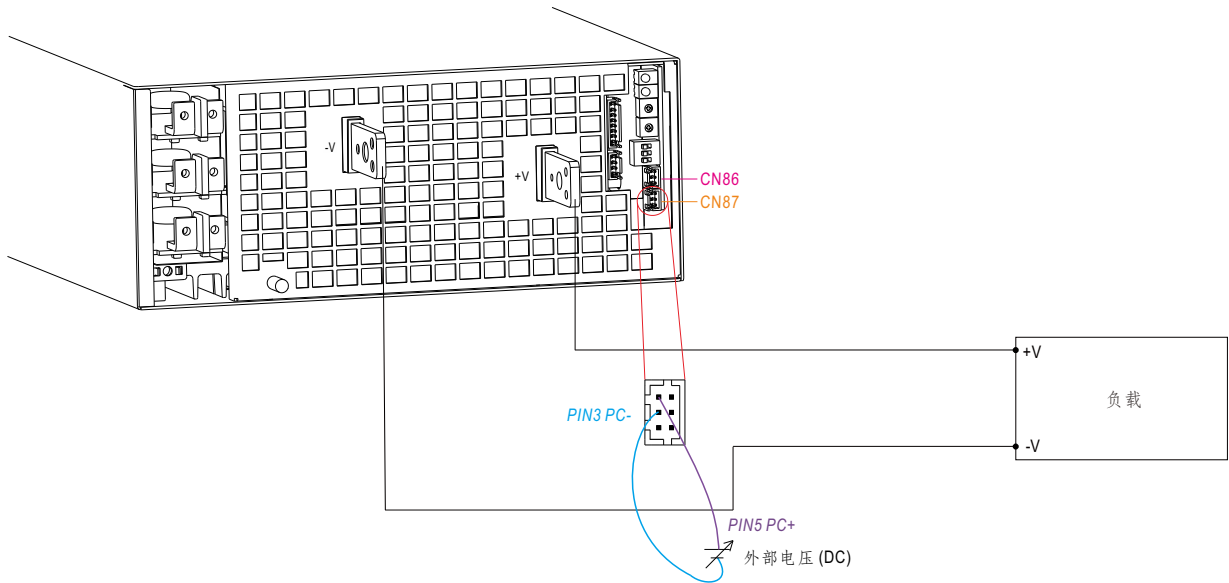


图2.1

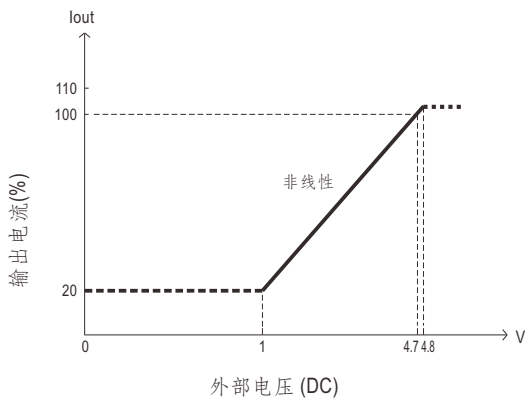



图2.2

◎ O/P 电压低于 V_{set} 的 80% 以下 6 秒后, 输出将关闭, 重新上电恢复。


◎ 100%输出电流为最大电流。

3. 选择过载保护 (OLP) 模式

(1) 默认连续恒流模式

将 DIP 开关位置 1 设置为 , RST-7K5在输出过载时工作在连续恒流模式输出电压大于额定输出电压的50%。

(2) 延时关机模式

将 DIP 开关位置 1 设置为 , 当输出过载或短路时, RST-7K5会在恒流运行5秒后关闭。

4.遥控开/关

※ 电源可以通过遥控功能开启/关断

在开/关(CN96 pin5,7)和12V-AUX(CN96 pin1,3)间	输出状态
开关关闭(短路)	开
开关断开(开路)	关

表4.1

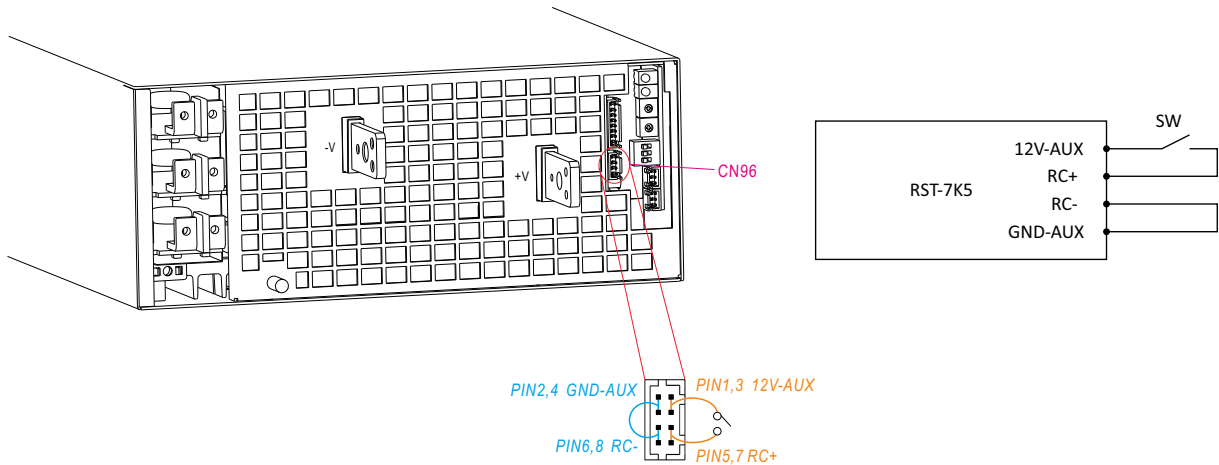


图4.1

5.报警信号输出

※ CN99有4种报警信号，每种信号可以选择两种输出电路。

- (1)继电器触点输出 {OTP1, OTP1-GND}; {DC-OK1, DC-OK1-GND}; {AC-FAIL1-GND, AC-FAIL1}; {FAN-FAIL1-GND, FAN-FAIL1} 常开触点。“短路”时出现警报，继电器触点最大容量是30V/1A电阻。

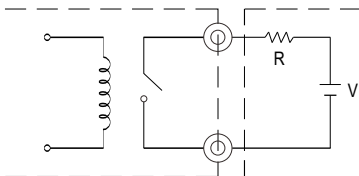


图5.1

- (2)集电极开路输出 {DC-OK2-GND, DC-OK2}; {AC-FAIL2-GND, AC-FAIL2}; {OTP2, OTP2-GND}; {FAN-FAIL2, FAN-FAIL2-GND}

如下图5.2所示，此功能需要一个外部电压源。这些信号与输出隔离，最大吸收电流是10mA,最大外部电压是20V (电路内部有一个24V稳压二极管)

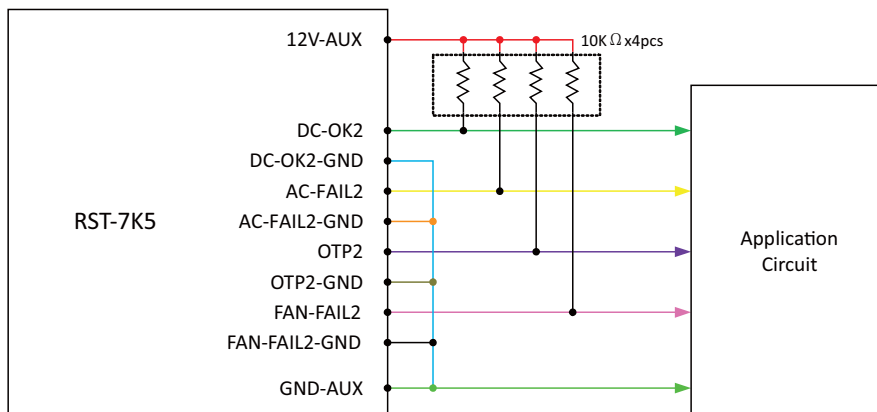


图5.2

6.均流

RST-7K5具有内置主动式均流功能并且可以并联高达4台以提供更高的输出功率:

※ 电源供应器应用短而粗的导线并联然后连接负载。

※ 并联时，输出电压最高的电源为主机，其Vout为直流母线电压。

※ 总输出电流不可超过以下等式的计算值:

$$(\text{并联时的输出电流}) = (\text{各组的额定电流}) \times (\text{组数}) \times 0.95$$

※ 当总的输出电流小于总的额定电流的5%时，或者说每个单元的额定电流的5%*电源的数量时，每个电源的电流可能不会达到完全均衡。

※ 并联操作时，在轻载条件下，输出电压纹波可能高于规格值。当输出负载大于5%时，它将恢复到正常纹波值。

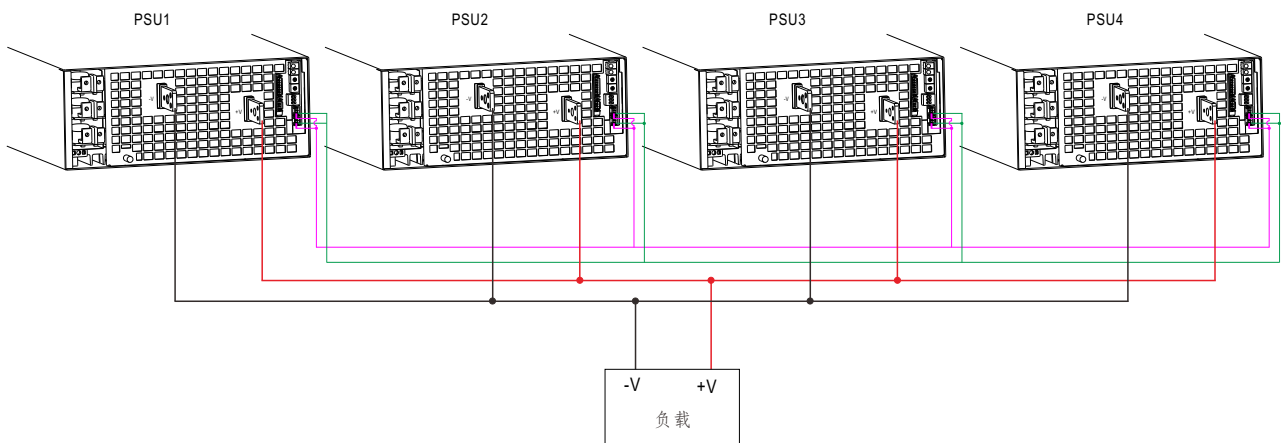
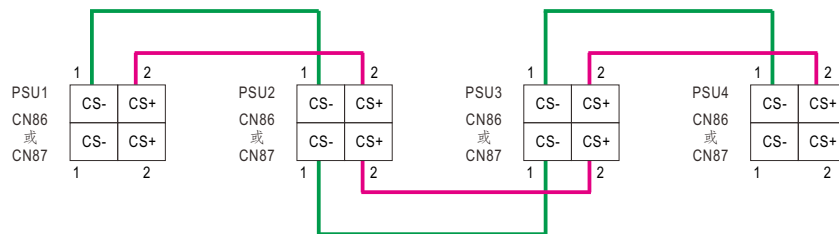


图6.1

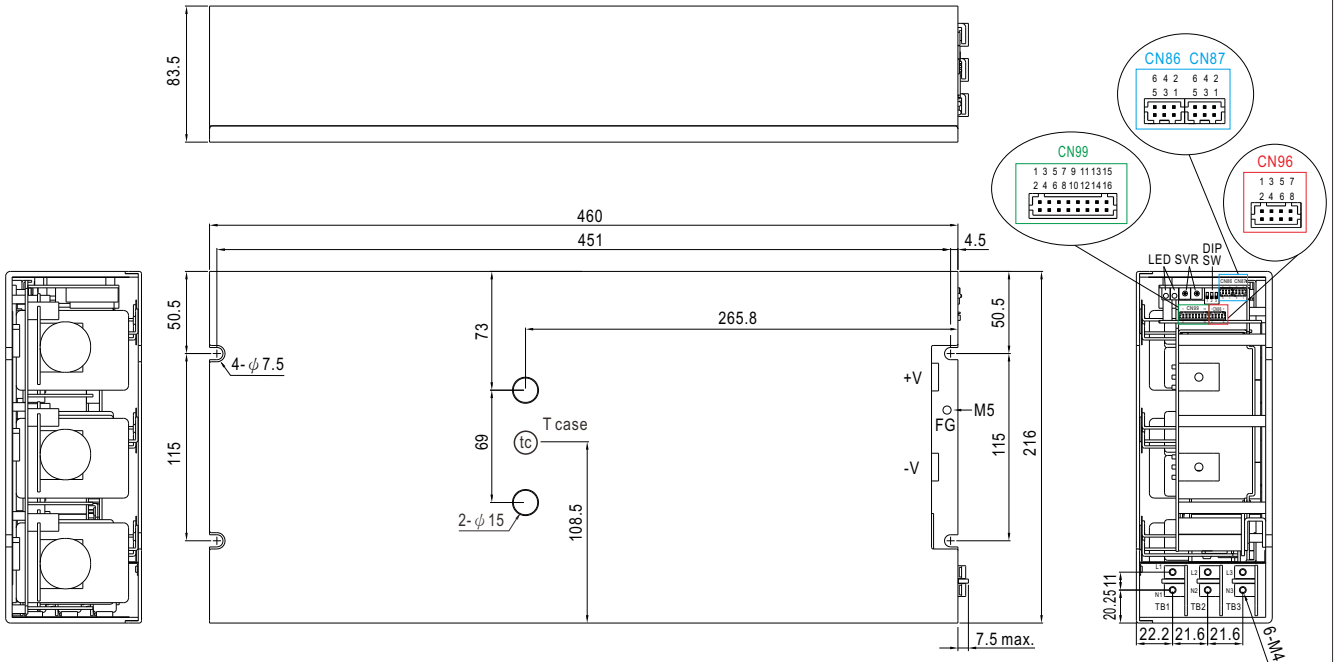


如果CN86或CN87线太长，感应线需绞绕以减少噪音。

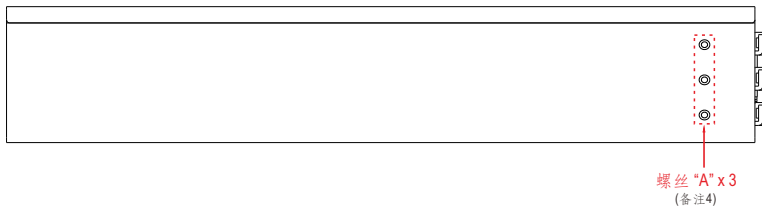
◎ CS+,CS- 需相互并联连接

※ 水冷(L类型)

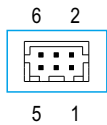
机壳型号:295A 单位:mm



• (Tc): 最高机壳温度



※ 控制pin脚定义 (CN86,CN87): HRS DF11-06DP-2DS 或同等等级

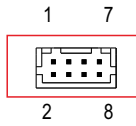


配套端子	HRS DF11-06DS 或同等等级
端子	HRS DF11-**SC 或同等等级

◎ CN86 和 CN87 内部相连。

Pin脚编号	功能	描述
1	CS-	电流共享信号。
2	CS+	当机台并联时, 各机台CS pin脚应该连接以使各机台间电流平衡,详情请参考功能手册部分。
3	PC-	连接输出电流调整
4	PV-	连接输出电压调整
5	PC+	连接输出电流调整
6	PV+	连接输出电压调整

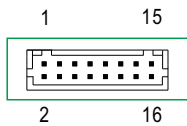
※ 控制pin脚定义 (CN96) : HRS DF11-08DP-2DS 或同等等级



配套端子	HRS DF11-08DS 或同等等级
端子	HRS DF11-08SC 或同等等级

Pin脚编号	功能	描述
1,3	12V-AUX	对pin2,4(GND-AUX)的辅助输出电压为11.4~12.6V,最大负载电流是0.1A。仅用于远程开关控制和报警信号。该输出不受“遥控开关”功能控制
2,4	GND-AUX	辅助输出电压GND,该信号回路与主输出(+V&-V)是隔离的
5,7	RC+	通过RC+和RC-间的电信号控制输出开/关
6,8	RC-	

※ 控制pin脚定义 (CN99) : HRS DF11-16DP-2DS 或同等等级



配套端子	HRS DF11-16DS 或同等等级
端子	HRS DF11-16SC 或同等等级

Pin脚编号	功能	描述
1	DC-OK1	DC-OK报警信号 常开触点。当电源启动时“短路”，继电器触点最大容量是30V/1A电阻。
2	AC-FAIL1	AC-fail报警信号 常开触点。当电源低电压输入时“短路”，继电器触点最大容量是30V/1A电阻。
3	DC-OK1-GND	DC-OK报警信号 常开触点。当电源启动时“短路”，继电器触点最大容量是30V/1A电阻。
4	AC-FAIL1-GND	AC-fail报警信号 常开触点。当电源低电压输入时“短路”，继电器触点最大容量是30V/1A电阻。
5	DC-OK2	DC-OK报警信号 集电极开路信号。电源开启时低。最大吸收电流是10mA,最大外部电压是20V。
6	AC-FAIL2	AC fail报警信号 集电极开路信号。电源低电压输入时低，最大吸收电流是10mA,最大外部电压是20V。
7	DC-OK2-GND	DC-OK报警信号 集电极开路信号。电源开启时低。最大吸收电流是10mA,最大外部电压是20V。
8	AC-FAIL2-GND	AC fail报警信号 集电极开路信号。电源低电压输入时低，最大吸收电流是10mA,最大外部电压是20V。
9	OTP1	过温保护报警信号 常开触点。当电源过温保护发生时“短路”，继电器触点最大容量是30V/1A电阻。
10	FAN-FAIL2	风扇失效报警信号 集电极开路信号。内部风扇失效时低，最大吸收电流是10mA,最大外部电压是20V。
11	OTP1-GND	过温保护报警信号 常开触点。当电源过温保护发生时“短路”，继电器触点最大容量是30V/1A电阻。
12	FAN-FAIL2-GND	风扇失效报警信号 集电极开路信号。内部风扇失效时低，最大吸收电流是10mA,最大外部电压是20V。
13	OTP2	过温保护报警信号 集电极开路信号。电源过温保护启动时低，最大吸收电流是10mA,最大外部电压是20V。
14	FAN-FAIL1	风扇失效报警信号 常开触点。当内部风扇失效时“短路”，继电器触点最大容量是30V/1A电阻。
15	OTP2-GND	过温保护报警信号 集电极开路信号。电源过温保护启动时低，最大吸收电流是10mA,最大外部电压是20V。
16	FAN-FAIL1-GND	风扇失效报警信号 常开触点。当内部风扇失效时“短路”，继电器触点最大容量是30V/1A电阻。

※LED指示灯状态

LED	描述
● 绿(LED1)	输出电压正常时 LED 亮
● 红(LED2)	发生任何保护时 LED 亮起

※AC输入端子pin脚定义 (TB1或TB2 或TB3)

Pin脚号	Pin脚功能	图	拧紧扭矩
1	AC/L		7~10Kgf-cm
2	AC/N		

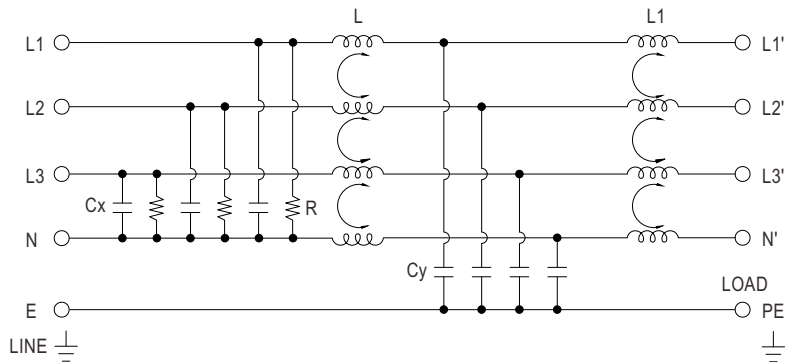
※开关位置定义(DIP-SW): 请参考功能手册

Pin脚号	Pin脚功能	图
1	过载保护 (OLP)	
2	输出电编程 (PC)	
3	输出电压编程 (PV)	

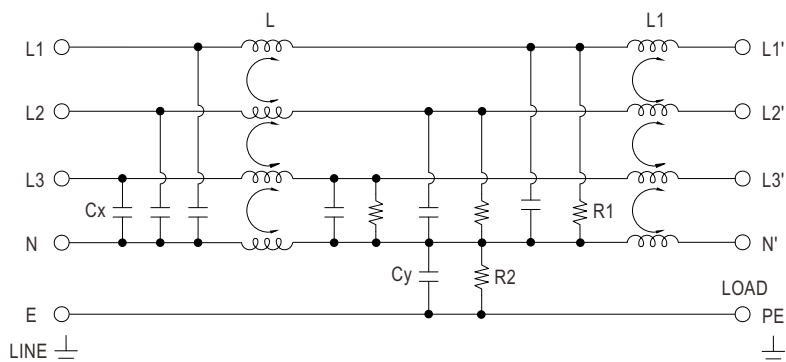
■ 外加滤波器的指导

1.线路架构

FN 354-25-47



16TYT8-2



2.最小输入损耗 (In dB at 50 Ω system): 滤波器型号FN 354-25-47或同等型号

FREQ. MHz	0.01	0.05	0.10	0.15	0.50	1.0	5.0	10	30
COM. MODE dB	2	18	34	45	80	80	80	70	58
DIF. MODE dB	10	18	30	45	60	55	76	80	66

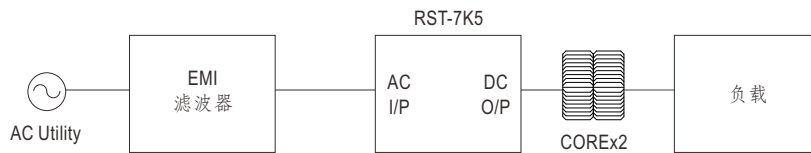
最小输入损耗 (In dB at 50 Ω system): 滤波器型号16TYT8-2或同等型号

FREQ. MHz	0.15	0.5	1	5	10	30
COM. MODE dB	25	50	50	50	45	30
DIF. MODE dB	35	55	60	60	40	30

3.最小阻抗: Core model 4A11或同等型号

FREQ. MHz	10	20	30	50	60	80	90	100	120
Z(Ω)	70.5	93.7	111	136	145	156	160	166	180

4.组态



1.适用于水冷(L类型)

环境温度: 45°C

入口温度: 5~15°C

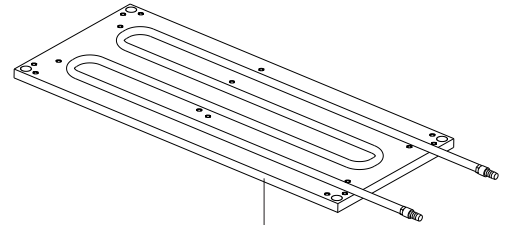
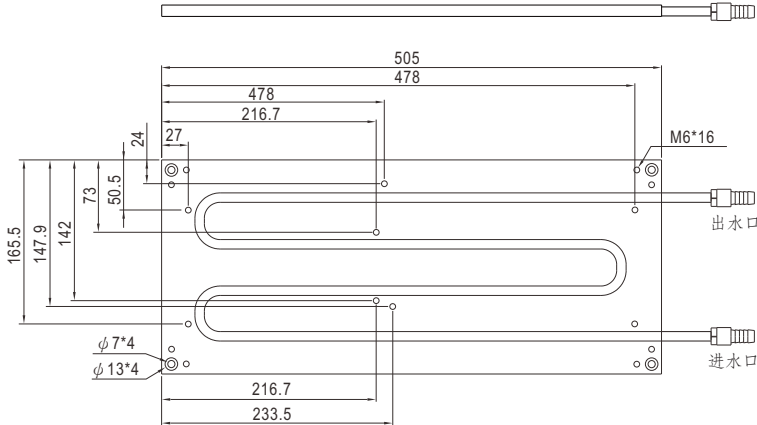
流量(最小): 4~10LPM

湿度: 20~90% RH 无冷凝

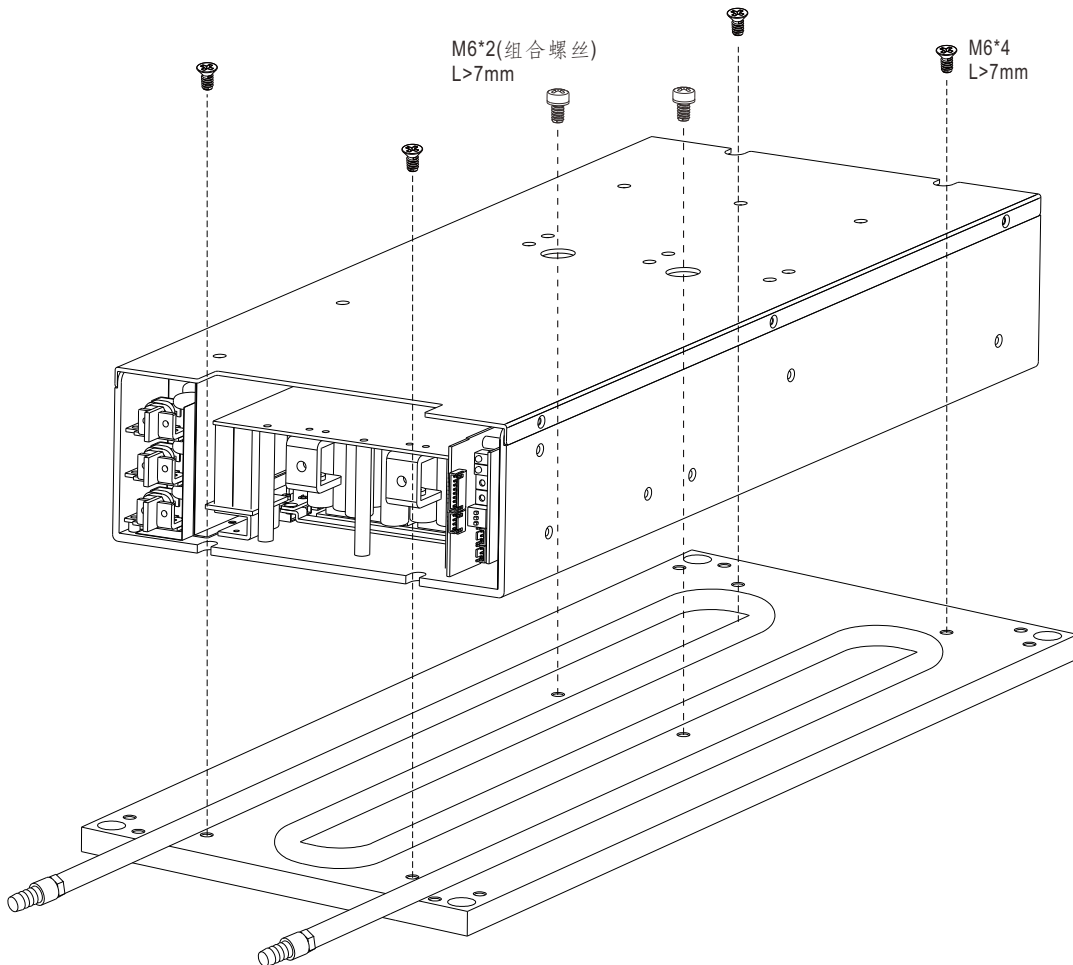
压降 6 psi (最小), 压力入口 80 psi (最大)

若需要降温板, 更多详情请联系 MEAN WELL 业务。

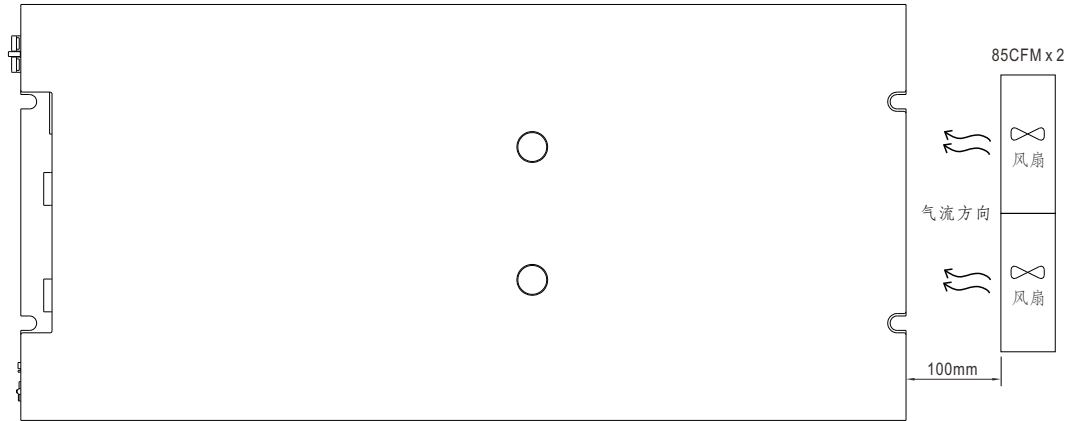
订购编码: PGG1WHS-684



在电源与冷板的连接面之间涂抹导热油(填缝剂)。
 导热油(填缝剂):
 * 导热系数不小于1W/mK。
 * 厚度不超过0.3mm。



2. 搭配85CFM风扇x2(L类型)



■ 安装手册

请查阅：<http://www.meanwell.com/manual.html>