



■ 特性:

- 国际通用全范围交流输入
- 保护种类: 短路/过负载/过电压
- 电池低压保护/电池通过保险丝反极性保护
- 可以装在TS-35/7.5或15上
- AC OK和电池低压警报信号输出
(通过TTL集电极开路, 可选通过继电器)
- 自然风冷
- 通过LPS(限功率电源)测试
- 电源启动LED指示灯
- 100%满载老化
- 3年保固

■ 应用:

- 安全系统
- 应急照明系统
- 报警系统
- DC UPS系统
- 中央监控系统
- 存取系统

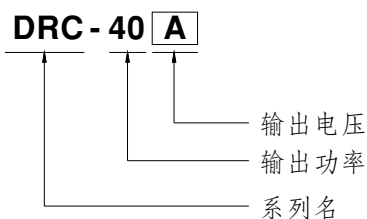
■ 全球交易品项识别码

MW搜寻: <http://www.meanwell.com.cn/serviceGTIN.aspx>

■ 描述:

DRC-40系列是一款符合德国工业标准交变直流40W 导轨型安全电源, 除了主输出外, 还有一组充电输出, 具有较小的额定电流, 以提供后备电源程序, 便于安全存取系统需要。DRC-40允许从90VAC~264VAC全范围输入, 且可分别提供13.8VDC和27.6VDC输出, 效率可高达87%, 可以工作在自然风冷, -30°C到70°C的条件下。除了过载保护, 过压保护, 电池低压切断, 以及电池反极性保护(通过保险丝)这些主要的保护方式以外, 还有AC OK和电池低压警报信号输出, 标准型可通过TTL集电极开路(可选型号可通过继电器恒定输出), 便于系统的设计。

■ 型号编码





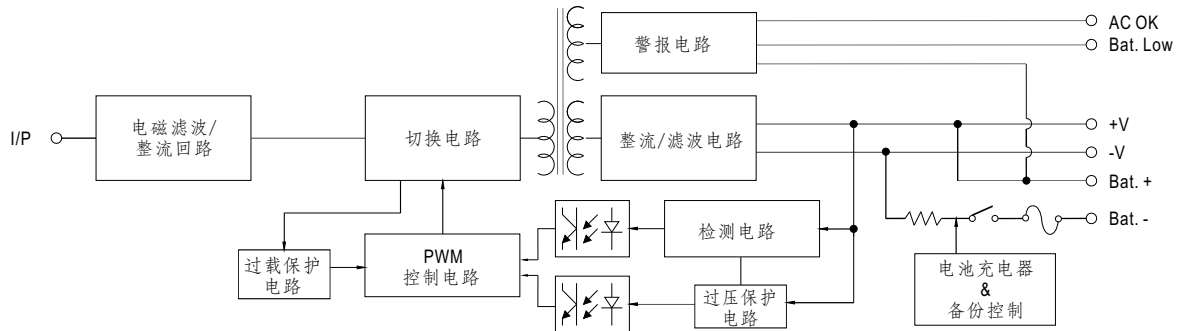
40W充电型单组输出电源(UPS功能)

DRC-40系列

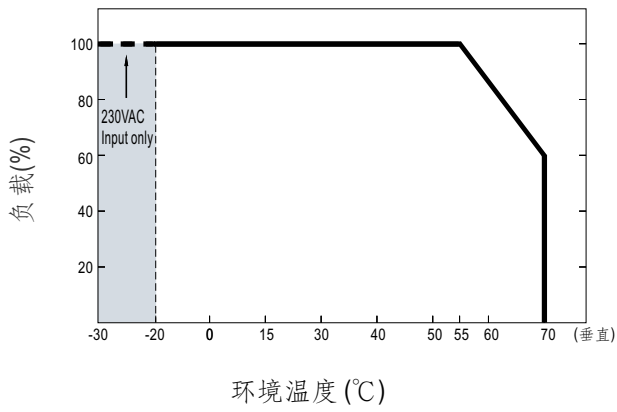
电气规格

| 型号 | | DRC-40A | | DRC-40B | |
|--------------|---|---|--|-------------------------|-------|
| 输出 | 输出组别 | CH1 | CH2 | CH1 | CH2 |
| | 直流电压 | 13.8V | 13.8V | 27.6V | 27.6V |
| | 额定电流 | 1.9A | 1A | 0.95A | 0.5A |
| | 电流范围 | 0 ~ 2.9A | ----- | 0 ~ 1.45A | ----- |
| | 额定功率 | 40.02W | | 40.02W | |
| | 纹波与噪声(最大)备注2 | 120mVp-p | ----- | 200mVp-p | ----- |
| | 电压调整范围 | CH1: 12 ~ 15V | | CH1: 24 ~ 30V | |
| | 电压精度备注3 | ±1.0% | ----- | ±1.0% | ----- |
| | 线性调整率 | ±0.5% | ----- | ±0.5% | ----- |
| | 负载调整率 | ±0.5% | ----- | ±0.5% | ----- |
| | 启动、上升时间备注4 | 400ms, 50ms/230VAC | | 800ms, 50ms/115VAC(满载时) | |
| | 保持时间(Typ.) | 50ms/230VAC | 10ms/115VAC(满载时) | | |
| 输入 | 电压范围 | 90 ~ 264VAC | 127 ~ 370VDC[通过连接AC/L(+),AC/N(-)可实现直流输入] | | |
| | 频率范围 | 47 ~ 63Hz | | | |
| | 效率(Typ.) | 86% | | 87% | |
| | 交流电流(Typ.) | 0.8A/115VAC | 0.6A/230VAC | | |
| | 浪涌电流(Typ.) | 冷启动30A/115VAC | | 60A/230VAC | |
| 保护 | 过负载 | 额定输出功率的105%~ 150% | | | |
| | | 保护模式:打嗝模式, 负载异常条件移除后可自动恢复 | | | |
| | 过电压 | CH1:14.49 ~ 18.63V | | CH1:28.98 ~ 37.26V | |
| | 保护模式:关断输出, 电源重启后可恢复正常输出 | | | | |
| | 切断电池 | 10±0.5V | | 20±1V | |
| 警报功能 | AC OK | 继电器吸合输出, 开: AC OK ;关: AC Fail ;最大额定值 :50V/30mA | | | |
| | 电池低压 | 继电器吸合输出, 关: 电池正常; 开: 电池低压; 最大额定值:50V/30mA | | 电池低压: < 11V | |
| | | | | 电池低压: < 22V | |
| 环境 | 工作温度 | -30~+70°C (请参考"减额曲线") | | | |
| | 工作湿度 | 20 ~ 90% RH, 无冷凝 | | | |
| | 储存温度、湿度 | -40 ~ +85°C, 10 ~ 95% RH | | | |
| | 温度系数 | ±0.03%/°C (0~55°C)(CH1) | | | |
| | 耐振动 | 10 ~ 500Hz, 2G 10分钟/周期, X、Y、Z各60分钟 | | | |
| 安规和电磁兼容(备注5) | 安全规范 | UL62368-1, TUV BS EN/EN62368-1, EAC TP TC 004, AS/NZS 60950.1 认证通过 | | | |
| | 耐压 | I/P-O/P:3KVAC I/P-FG:2.0KVAC O/P-FG:0.5KVAC | | | |
| | 绝缘阻抗 | I/P-O/P, I/P-FG, O/P-FG:100M Ohms / 500VDC / 25°C / 70% RH | | | |
| | 电磁兼容发射 | 符合BS EN/EN55032 (CISPR32) Class B, BS EN/EN61000-3-2,-3, EAC TP TC 020 | | | |
| | 电磁兼容抗扰度 | 符合BS EN/EN61000-4-2,3,4,5,6,8,11, BS EN/EN55035, BS EN/EN61204-3, 轻工行业标准, EAC TP TC 020 | | | |
| 其它 | MTBF | 2496.2K hrs min. Telcordia SR-332 (Bellcore) ; 536.6K hrs min. MIL-HDBK-217F (25°C) | | | |
| | 尺寸 | 40*90*100mm (W*H*D) | | | |
| | 包装 | 0.3Kg; 42pcs/13.6Kg/0.82CUFT | | | |
| 备注 | <p>1. 如未特别说明, 所有规格参数均在输入为230VAC、额定负载、25°C环境温度下进行量测。</p> <p>2. 纹波和噪声测量方法: 使用一条12"双绞线, 同时终端要并联0.1uf和47uf的电容, 在20MHZ带宽下进行量测。</p> <p>3. 精度: 包含设定误差、线性调整率和负载调整率。</p> <p>4. 启动时间是在冷机启动下测得, 快速开关机可能会延长启动时间。</p> <p>5. 电源应视为系统内元件的一部分, 需结合终端设备进行电磁兼容相关确认。 EMC测试方法的指引, 请参照明纬公司网站http://www.meanwell.cc上的“EMI测试声明书”。</p> <p>6. 安装距离: 当永久加载全功率时推荐顶部距离40mm, 底部距离20mm, 左右两侧距离各5mm。如果相邻的设备是个热源的话, 推荐空间距离是15mm。</p> <p>7. 当海拔高度超过2000米(6500英尺)时, 无风扇机型环境温度依每3.5°C/1000m比例下降, 有风扇机型环境温度依每5°C/1000m比例下降。</p> <p>※ 产品免责声明: 详情请参阅 http://www.meanwell.cc/serviceDisclaimer.aspx</p> | | | | |

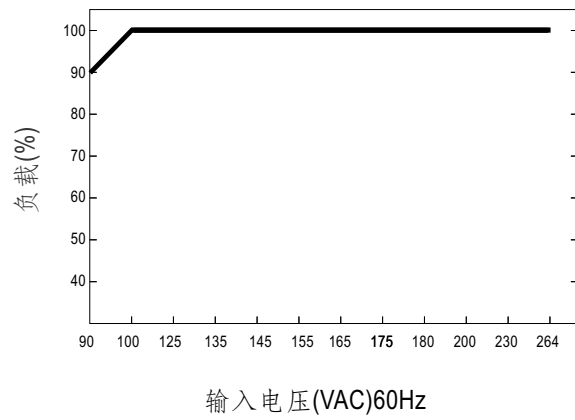
■ 方框图



■ 减额曲线



■ 静态特性曲线



应用建议

1. AC中断的备用连接

(1) 建议连接方式请参照图1.1

当交流电正常时, 电源给电池充电, 同时也向负载提供能量。

当交流电失效时, 电池开始向负载提供能量

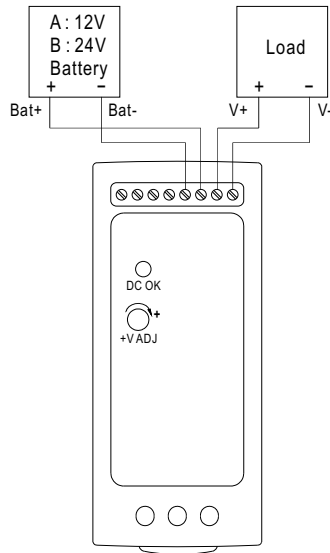


图1.1 建议系统连接方式

2. AC OK和电池低压警报

(1) 警报信号通过"AC OK" & "电池电压低" 引脚送出(标准型提供TTL集电极开路型,可选型提供继电器吸合型)

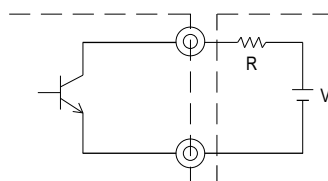
(2) 此功能需要一个外部电压源;最大工作电压为50V,最大吸入电流为30mA。请参考图2.2

(3) 表2.1阐明电源的警报功能

| 功能 | 描述 | 输出警报 |
|-------|-------------------------------|-----------------|
| AC OK | 当电源打开时, 此信号是"低" | 低(最大30mA,0.3V) |
| | 当电源关断时, 此信号是"高" | 高或开路(外加最大50V电压) |
| 电池低压 | 当电池电压低于A:11V, B:22V时, 此信号为"低" | 低(最大30mA,0.3V) |
| | 当电池电压高于A:11V, B:22V时, 此信号为"高" | 高或开路(外加最大50V电压) |

表2.1 警报信号阐述

AC OK (电池低压)

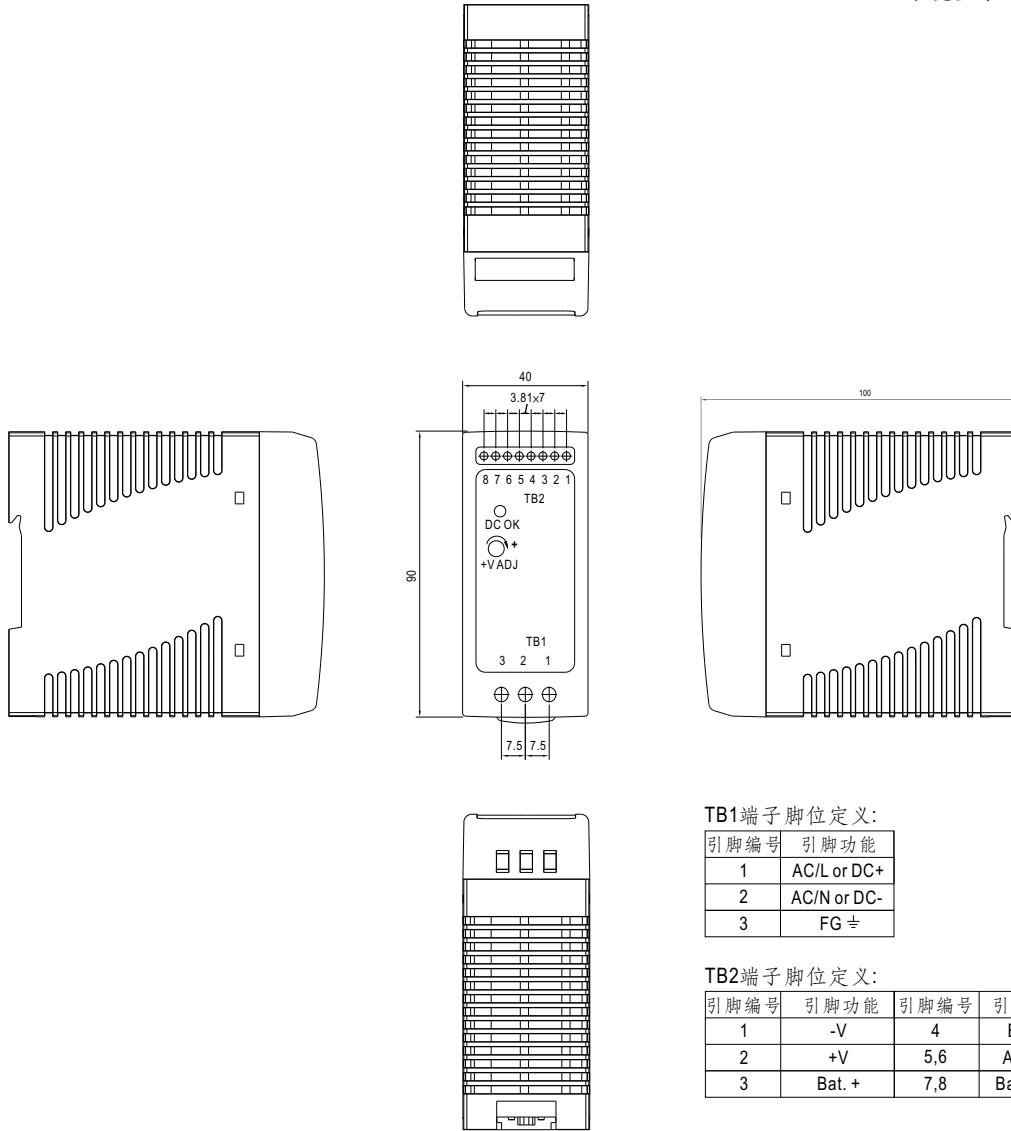


Pin6(Pin8) Short with output -V 外部电压(V) 和电阻(R)
(50V时最大吸收电流为30mA)

图2.2 AC OK内部电路(电池低压),采用TTL集电极开路

■ 机构尺寸

机壳型号:962A 单位:mm



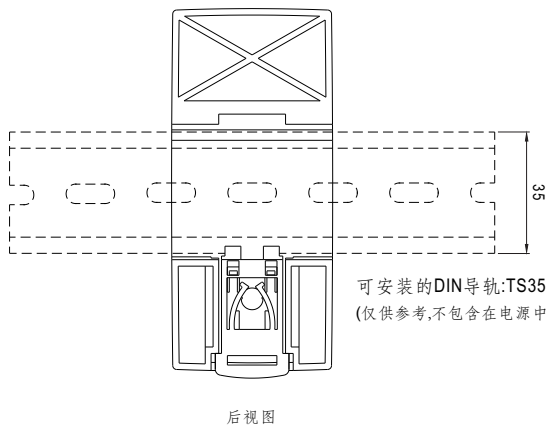
TB1端子脚位定义:

| 引脚编号 | 引脚功能 |
|------|-------------|
| 1 | AC/L or DC+ |
| 2 | AC/N or DC- |
| 3 | FG \perp |

TB2端子脚位定义:

| 引脚编号 | 引脚功能 | 引脚编号 | 引脚功能 |
|------|--------|------|----------|
| 1 | -V | 4 | Bat. - |
| 2 | +V | 5,6 | AC OK |
| 3 | Bat. + | 7,8 | Bat. Low |

■ 安装说明



可安装的DIN导轨:TS35/7.5或TS35/15
(仅供参考,不包含在电源中)

此系列适合安装在DIN rail TS35/7.5或TS35/15上.
关于安装细节,请参考用户手册

■ 安装手册

请查阅: <http://www.meanwell.com/manual.html>