



# 150W单组输出具有PFC功能开关电源 HRP-150系列



## ■ 特性:

- 国际通用全范围交流输入
- 具有主动式PFC功能,PF>0.95
- 效率可高达89%
- 能承受300VAC浪涌输入5秒
- 保护种类: 短路/过负载/过电压/过温度
- 自然风冷
- 具有恒流限制电路
- 1U外型仅38mm
- 具有遥感功能
- 5年保固



## ■ 全球交易品项识别码

MW搜寻: <http://www.meanwell.com.cn/serviceGTIN.aspx>

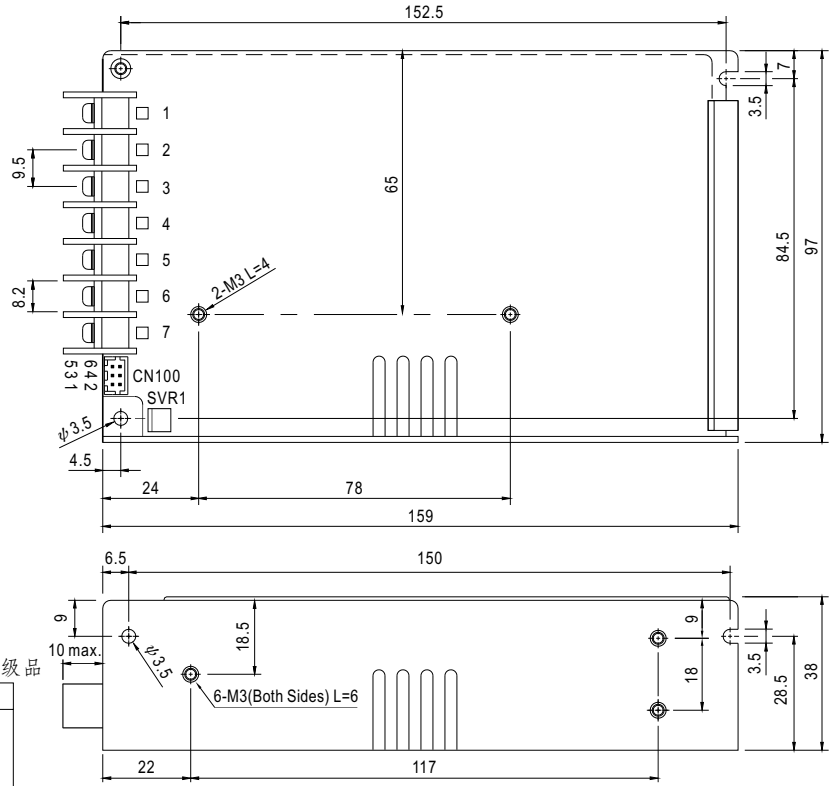
## 电气规格



型号	HRP-150-3.3	HRP-150-5	HRP-150-7.5	HRP-150-12	HRP-150-15	HRP-150-24	HRP-150-36	HRP-150-48	
输出	直流电压	3.3V	5V	7.5V	12V	15V	24V	36V	48V
	额定电流	30A	26A	20A	13A	10A	6.5A	4.3A	3.3A
	电流范围	0~30A	0~26A	0~20A	0~13A	0~10A	0~6.5A	0~4.3A	0~3.3A
	额定功率	99W	130W	150W	156W	150W	156W	154.8W	158.4W
	纹波与噪声(最大)备注2	80mVp-p	80mVp-p	100mVp-p	120mVp-p	150mVp-p	150mVp-p	200mVp-p	240mVp-p
	电压调整范围	2.8~3.8V	4.3~5.8V	6.8~9V	10.2~13.8V	13.5~18V	21.6~28.8V	28.8~39.6V	40.8~55.2V
	电压精度备注3	±2.5%	±2.5%	±2.5%	±1.5%	±1.5%	±1.5%	±1.5%	±1.5%
	线性调整率	±0.5%	±0.5%	±0.5%	±0.3%	±0.3%	±0.2%	±0.2%	±0.2%
	负载调整率	±1.0%	±1.0%	±1.0%	±0.5%	±0.5%	±0.5%	±0.5%	±0.5%
	启动、上升时间	3000ms, 50ms/230VAC 3000ms, 50ms/115VAC(满载时)							
保持时间(Typ.)	16ms/230VAC 16ms/115VAC(满载时)								
输入	电压范围 备注5	85~264VAC或120~370VDC							
	频率范围	47~63Hz							
	功率因数(Typ.)	PF>0.95/230VAC				PF>0.99/115VAC(满载时)			
	效率(Typ.)	78.5%	85%	87%	88%	88%	88%	89%	89%
	交流电流(Typ.)	1.7A/115VAC		0.9A/230VAC					
	浪涌电流(Typ.)	35A/115VAC		70A/230VAC					
	漏电流	<1mA/240VAC							
保护	过负载	额定输出功率的105%~135% 保护模式:恒流限制,负载异常条件移除后可自动恢复							
	过电压	3.96~4.62V	6~7V	9.4~10.9V	14.4~16.8V	18.8~21.8V	30~34.8V	41.4~48.6V	57.6~67.2V
	过温度	关断输出电压,温度下降后自动恢复							
环境	工作温度	-40~+70°C (请参考"减额曲线")							
	工作湿度	20~90% RH,无冷凝							
	储存温度、湿度	-50~+85°C, 10~95% RH							
	温度系数	±0.04%/°C (0~50°C)							
	耐振动	10~500Hz, 5G 10分钟/周期, X、Y、Z各60分钟							
安规和电磁兼容(备注4)	安全规范	UL62368-1, TUV BS EN/EN62368-1, AS/NZS62368.1, EAC TP TC 004 认证通过							
	耐压	I/P-O/P:3KVAC		I/P-FG:2KVAC		O/P-FG:0.5KVAC			
	绝缘阻抗	I/P-O/P, I/P-FG, O/P-FG:100M Ohms/500VDC/25°C/70% RH							
	电磁兼容发射	符合BS EN/EN55032 (CISPR32) Class B, BS EN/EN61000-3-2,-3, EAC TP TC 020							
其它	电磁兼容抗扰度	符合BS EN/EN61000-4-2,3,4,5,6,8,11, BS EN/EN55035, BS EN/EN61000-6-2,重工业标准, EAC TP TC 020							
	MTBF	1742.7K hrs min. Telcordia SR-332 (Bellcore) ; 238.9K hrs min.		MIL-HDBK-217F (25°C)					
	尺寸	159*97*38mm (L*W*H)							
备注	包装	0.61Kg; 24pcs/15.6Kg/0.9CUFT							
	1.如未特别说明,所有规格参数均在输入为230VAC、额定负载、25°C环境温度下进行量测。 2.纹波和噪声测量方法:使用一条12"双绞线,同时终端要并联0.1uf和47uf的电容,在20MHZ带宽下进行量测。 3.精度:包含设定误差、线性调整率和负载调整率。 4.电源应视为系统内元件的一部分,所有的EMC测试都将测试样品安装在一个厚度1mm,长360mm*宽360mm的金属铁板上测试。 电源需结合终端设备进行电磁兼容相关确认。有关EMC测试操作指导,请参阅"组件电源供应器的EMI测试"。(在明伟网站 <a href="http://www.meanwell.cc">http://www.meanwell.cc</a> ) 5.低输入电压情况下需减额输出,具体请参考减额曲线图。 6.强烈建议外部输出电容不超过5000uF(仅针对HRP-3.3/5/7.5/12/15) 7.当海拔高度超过2000米(6500英尺)时,无风扇机型环境温度依每3.5°C/1000m比例下降,有风扇机型环境温度依每5°C/1000m比例下降。 ※产品免责声明:详情请参阅 <a href="http://www.meanwell.cc/serviceDisclaimer.aspx">http://www.meanwell.cc/serviceDisclaimer.aspx</a>								

## ■ 机构尺寸

机壳型号:9011 单位:mm



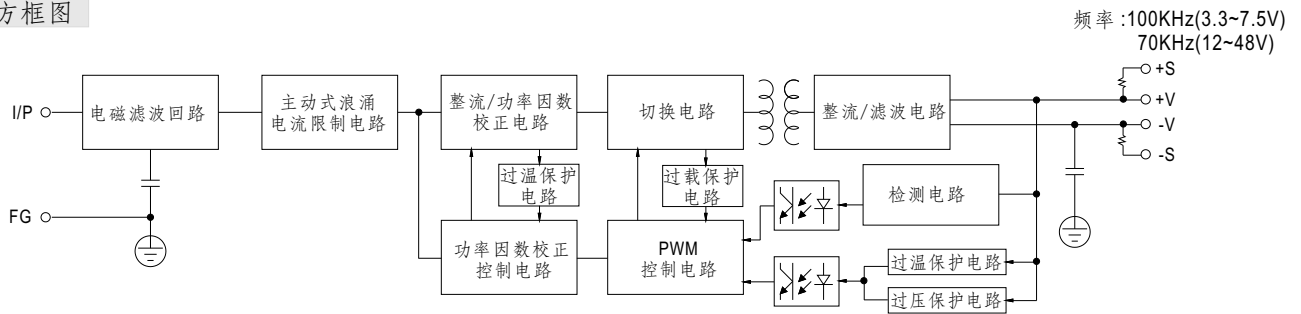
### 端子台脚位定义

引脚编号	引脚功能	引脚编号	引脚功能
1	AC/L	4,5	DC OUTPUT -V
2	AC/N	6,7	DC OUTPUT +V
3	FG 接地		

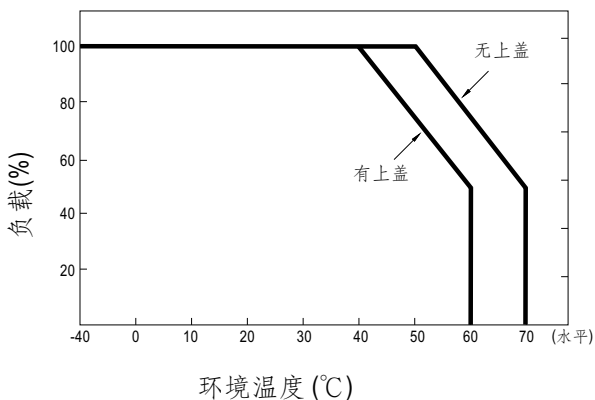
连接器CN100脚位分布: HRS DF11-6DP-2DSA或同等级品

引脚编号	引脚功能	对应连接器	端子
1	-S	HRS DF11-6DS 或同等级品	HRS DF11-**SC 或同等级品
2	+S		
3-6	NC		

## ■ 方框图



## ■ 减额曲线



## ■ 静态特性曲线

