



■ 特性:

- 国际通用全范围交流输入
- 内置主动式PFC功能,PF>0.95
- 保护种类: 短路/过负载/过电压/过温度
- CH1,CH2调整范围是-5~10%
- 具有PG和PF信号输出
- CH1,CH2具有遥感功能
- LED电源指示
- 100%满载老化
- 24V通道具有20A峰值负载能力
- 3年保固



■ 全球交易品项识别码

MW搜寻: <http://www.meanwell.com.cn/serviceGTIN.aspx>

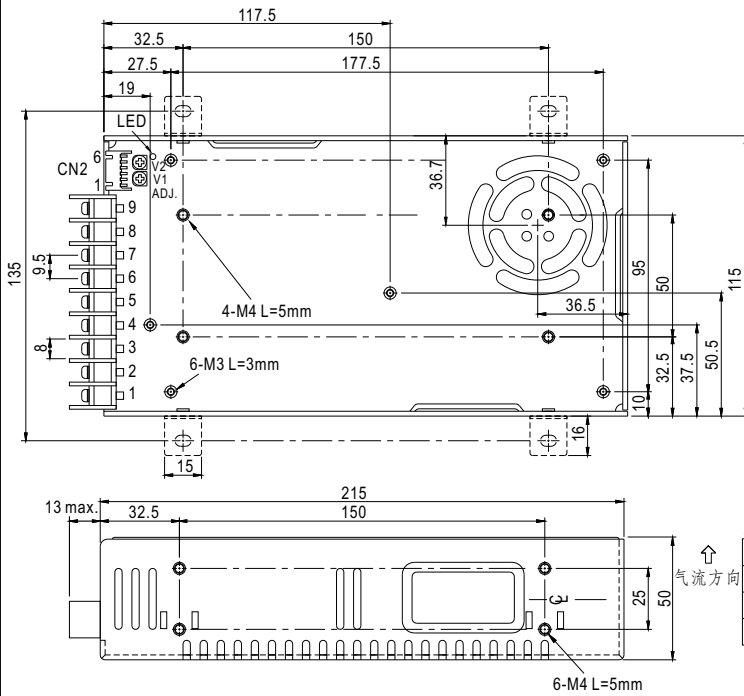


电气规格

型号		QP-320D				QP-320F			
输出	输出通道	CH1	CH2	CH3	CH4	CH1	CH2	CH3	CH4
	直流电压	5V	12V	24V	-12V	5V	15V	24V	-15V
	额定电流	20A	10A	3A	2A	20A	8A	3A	1.6A
	电流范围	2.5 ~ 20A	0 ~ 10A	0.2 ~ 5A	0.2 ~ 2A	2.5 ~ 20A	0 ~ 10A	0.2 ~ 5A	0.2 ~ 1.6A
	峰值电流	20A	10A	20A, ≤1ms(备注5)	2A	20A	10A	20A, ≤1ms(备注5)	1.6A
	额定功率	316W							
	纹波与噪声(最大)备注2	100mVp-p	150mVp-p	150mVp-p	150mVp-p	100mVp-p	150mVp-p	150mVp-p	150mVp-p
	电压调整范围	CH1,2:+10,-5%							
	电压精度备注3	±3.0%	±3.0%	+10,-6%	±10%	±3.0%	±3.0%	+10,-6%	±10%
	线性调整率	±1.0%	±2.0%	±2.0%	±3.0%	±1.0%	±2.0%	±2.0%	±3.0%
	负载调整率	±2.0%	±3.0%	±6.0%	±8.0%	±2.0%	±3.0%	±6.0%	±8.0%
启动、上升时间	800ms,50ms/230VAC				3000ms,50ms/115VAC(满载时)				
保持时间(Typ.)	16ms(满载时)								
输入	电压范围	90 ~ 264VAC或127 ~ 370VDC							
	频率范围	47 ~ 63Hz							
	功率因素(Typ.)	PF>0.95/230VAC				PF>0.98/115VAC			
	效率(Typ.)	83%							
	交流电流(Typ.)	4A/115VAC		2A/230VAC		4A/115VAC		2A/230VAC	
	浪涌电流(Typ.)	25A/115VAC		45A/230VAC		25A/115VAC		45A/230VAC	
	漏电流	<2mA / 240VAC							
保护	过负载	额定输出功率的105%~150% 保护模式:折层型电流限制, 负载异常条件移除后可自动恢复							
	过电压	CH1:5.75 ~ 6.75V		CH2:13.8 ~ 16.2V		CH1:5.75 ~ 6.75V		CH2:17.25 ~ 20.25V	
	过温度	保护模式:关闭输出电压,重启后恢复 关闭输出电压, 温度下降后可自动恢复							
功能	电源正常/关闭	10ms/1ms							
环境	工作温度	-10~+70°C (请参考"减额曲线")							
	工作湿度	20 ~ 90% RH, 无冷凝							
	储存温度、湿度	-20 ~ +85°C, 10 ~ 95% RH							
	温度系数	±0.03%/°C (0 ~ 50°C)							
	耐振动	10 ~ 500Hz, 2G 10分钟/周期, X、Y、Z轴各60分钟							
安规和电磁兼容(备注4)	安全规范	UL62368-1, TUV BS EN/EN62368-1, EAC TP TC 004 认证通过							
	耐压	I/P-O/P:3KVAC		I/P-FG:2KVAC		O/P-FG:0.5KVAC			
	绝缘阻抗	I/P-O/P, I/P-FG, O/P-FG:100M Ohms / 500VDC / 25°C / 70% RH							
	电磁兼容发射	符合BS EN/EN55032 (CISPR32) Class B, BS EN/EN61000-3-2,-3, EAC TP TC 020							
	电磁兼容抗扰度	符合BS EN/EN61000-4-2,3,4,5,6,8,11, BS EN/EN55035, 轻工业标准, EAC TP TC 020							
其它	MTBF	1477.2K hrs min.		Telcordia SR-332 (Bellcore); 213.6K hrs min.		MIL-HDBK-217F (25°C)			
	尺寸	215*115*50mm (L*W*H)							
	包装	1.2Kg; 12pcs/15.4Kg/0.9CUFT							
备注	1. 如未特别说明, 所有规格参数均在输入为230VAC、额定负载、25°C环境温度下进行量测。 2. 纹波和噪声测量方法: 使用一条12"双绞线, 同时终端要并联0.1uf和47uf的电容, 在20MHZ带宽下进行量测。 3. 精度: 包含设定误差、线性调整率和负载调整率。 4. 每一个输出通道均可提供最大电流, 但总负载不能超过额定输出功率。 5. CH3(24V)峰值电流20A, ≤1ms,每100ms循环一次, CH3(24V)在峰值电流期间输出电压必须大于16V。 6. 电源应视为系统内元件的一部分, 所有的EMC测试都将测试样品安装在一个厚度1mm, 长360mm*宽360mm的金属铁板上测试。 电源需结合终端设备进行电磁兼容相关确认。有关EMC测试操作指导, 请参阅“组件电源供应器的EMI测试”。(在明纬网站 http://www.meanwell.cc) 7. 当海拔高度超过2000米(6500英尺)时, 无风扇机型环境温度依每3.5°C/1000m比例下降, 有风扇机型环境温度依每5°C/1000m比例下降。 ※ 产品免责声明: 详情请参阅 http://www.meanwell.cc/serviceDisclaimer.aspx								

■ 机构尺寸

机壳型号:912I 单位:mm



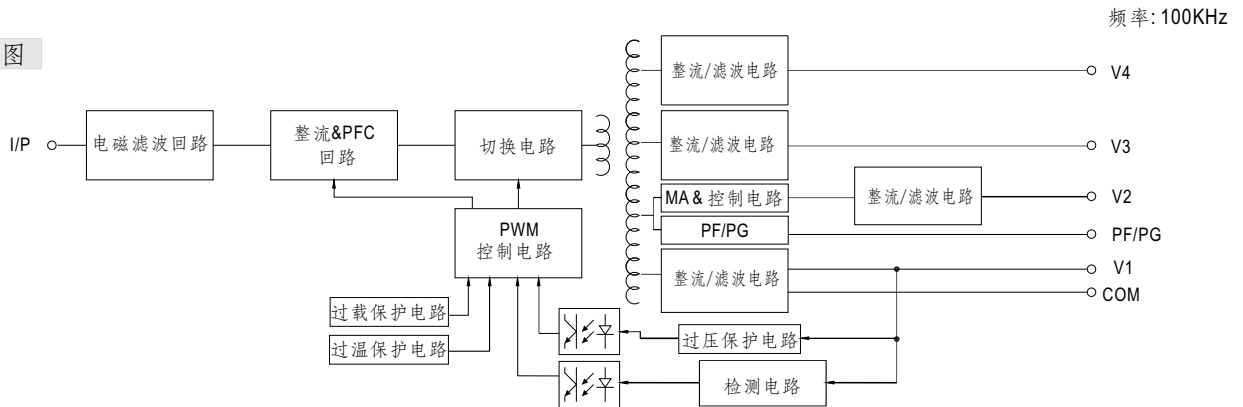
端子台脚位定义

引脚编号	引脚功能	引脚编号	引脚功能
1	AC/L	5	DC OUTPUT V3
2	AC/N	6	DC OUTPUT V1
3	FG 地	7,8	DC OUTPUT COM
4	DC OUTPUT V4	9	DC OUTPUT V2

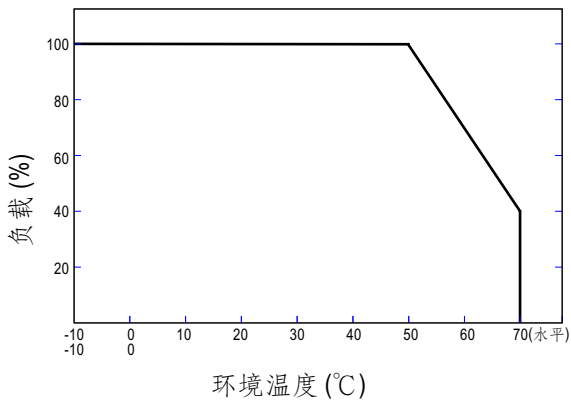
直流输出连接器 (CN2): JST S6B-XH-A-1或同等品

引脚编号	引脚功能	引脚编号	引脚功能	对应连接器	端子
1	V1(+S)	4	V2(-S)	JST XHP 或同等品	JST SXH-001T-P0.6 或同等品
2	V1(-S)	5	PF/PG		
3	V2(+S)	6	GND		

■ 方框图



■ 减额曲线



■ 静态特性曲线

