



### ■ 特性:

- CH1,CH2输出地隔离
- 国际通用全范围交流输入
- 保护种类: 短路/过负载/过电压
- 自然风冷
- LED电源指示灯
- 100%满载老化
- 全部使用105°C长寿命电解电容
- 能承受300VAC浪涌输入5秒
- 工作温度高达70°C
- 高效率,长寿命和高信赖性
- 承受5G振动测试
- 3年保固

使用手册



### ■ 全球交易品项识别码

MW搜寻: <http://www.meanwell.com.cn/serviceGTIN.aspx>

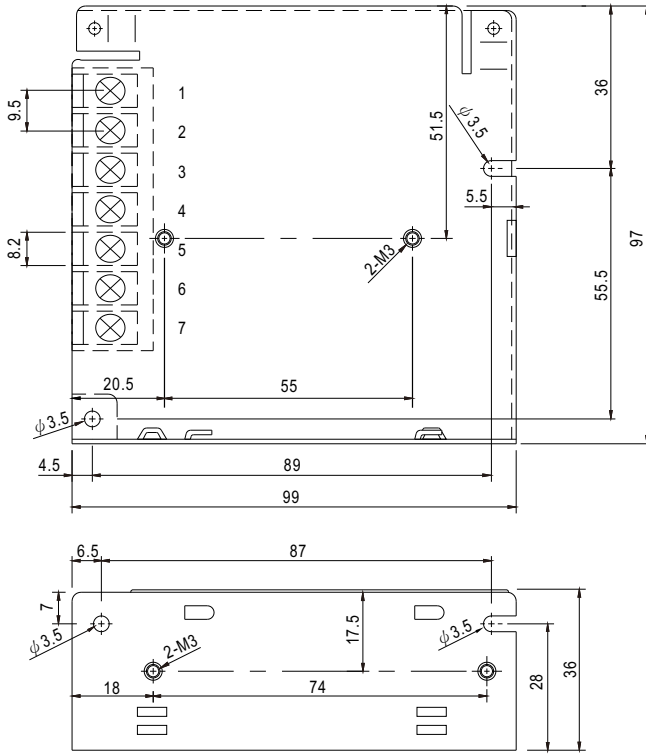


### 电气规格

型号		RID-50A		RID-50B	
输出	输出通道	CH1	CH2	CH1	CH2
	直流电压	5V	12V	5V	24V
	额定电流	6A	2A	4A	1.4A
	电流范围 备注3	0~6A	0~3A	0~6A	0~2A
	额定功率	54W		53.6W	
	纹波与噪声 (最大)备注2	80mVp-p	120mVp-p	80mVp-p	150mVp-p
	电压调整范围	CH1: 4.75~5.5V		CH1: 4.75~5.5V	
	电压精度 备注3	±2.0%	±8.0%	±2.0%	±8%
	线性调整率 备注4	±0.5%	±1.5%	±0.5%	±1.5%
	负载调整率 备注5	±0.5%	±5.0%	±0.5%	±5.0%
启动、上升时间	500ms, 20ms/230VAC 1200ms, 30ms/115VAC(满载时)				
保持时间(Typ.)	60ms/230VAC 10ms/115VAC(满载时)				
输入	电压范围	88~264VAC或125~373VDC(承受300VAC浪涌输入5S,无损坏)			
	频率范围	47~63Hz			
	效率(Typ.)	78%		79%	
	交流电流(Typ.)	1.3A/115VAC 0.8A/230VAC			
	浪涌电流(Typ.)	冷启动: 48A/230VAC			
漏电流	<2mA/240VAC				
保护	过负载	额定输出的110%~150% 保护模式:打嗝模式,负载异常条件移除后可自动恢复			
	过电压	CH1: 5.75~6.75V 保护模式:打嗝模式,电压异常条件移除后可自动恢复			
环境	工作温度	-25~+70°C(请参考"减额曲线")			
	工作湿度	20~90%RH,无冷凝			
	储存温度、湿度	-40~+85°C, 10~95%RH			
	温度系数	±0.03%/°C(0~50°C)(+5V)			
耐振动	10~500Hz, 5G 10分钟/周期, X、Y、Z轴各60分钟				
安规和电磁兼容 (备注6)	安全规范	UL62368-1, TUV BS EN/EN62368-1, EAC TP TC 004认证通过			
	耐压	I/P-O/P:3KVAC I/P-FG:2KVAC O/P-FG:0.5KVAC			
	绝缘阻抗	I/P-O/P, I/P-FG, O/P-FG:100M Ohms/500VDC/25°C/70%RH			
	电磁兼容发射	符合BS EN/EN55032(CISPR32) Class B, BS EN/EN61000-3-2,-3, EAC TP TC 020			
电磁兼容抗扰度	符合BS EN/EN61000-4-2,3,4,5,6,8,11, BS EN/EN55035, BS EN/EN61000-6-2(BS EN/EN50082-2), 重工业标准, EAC TP TC 020				
其它	MTBF	2982.5K hrs min. Telcordia SR-332(Bellcore); 517.9K hrs min. MIL-HDBK-217F(25°C)			
	尺寸	99*97*36mm(L*W*H)			
	包装	0.41Kg; 45pcs/19.5Kg/0.94CUFT			
备注	<ol style="list-style-type: none"> <li>如未特别说明,所有规格参数均在输入为230VAC、额定负载、25°C环境温度下进行量测。</li> <li>纹波和噪声测量方法:使用一条12"双绞线,同时终端要并联0.1uf和47uf的电容,在20MHZ带宽下进行量测。</li> <li>精度:包含设定误差、线性调整率和负载调整率,多路输出时,建议CH1负载&gt;10%。</li> <li>线性调整率测量方法:在额定负载下,从低电压到高压测试。</li> <li>负载调整率测量方法:从0%到100%额定负载。</li> <li>电源被视为系统内元件的一部分,需结合终端设备进行电磁兼容相关确认。 EMC测试方法的指引,请参照明纬公司网站<a href="http://www.meanwell.cc">http://www.meanwell.cc</a>上的"EMI测试声明书"。</li> <li>当海拔高度超过2000米(6500英尺)时,无风扇机型环境温度依每3.5°C/1000m比例下降,有风扇机型环境温度依每5°C/1000m比例下降。</li> </ol> <p>※ 产品免责声明:详情请参阅 <a href="http://www.meanwell.cc/serviceDisclaimer.aspx">http://www.meanwell.cc/serviceDisclaimer.aspx</a></p>				

### ■ 机构尺寸

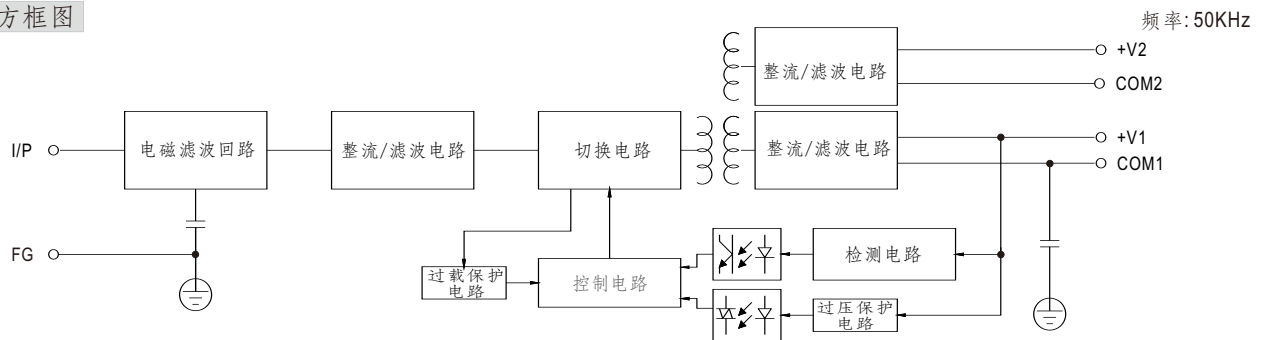
机壳型号:905B 单位:mm



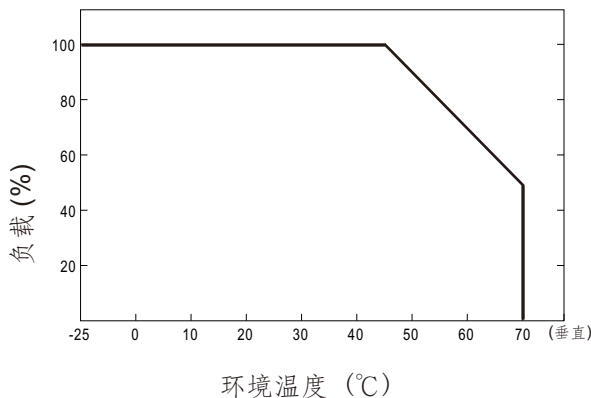
端子台脚位定义

引脚编号	引脚功能	引脚编号	引脚功能
1	AC/L	5	DC OUTPUT +V2
2	AC/N	6	DC OUTPUT G1
3	FG $\perp$	7	DC OUTPUT +V1
4	DC OUTPUT G2		

### ■ 方框图



### ■ 减额曲线



### ■ 静态特性曲线

