

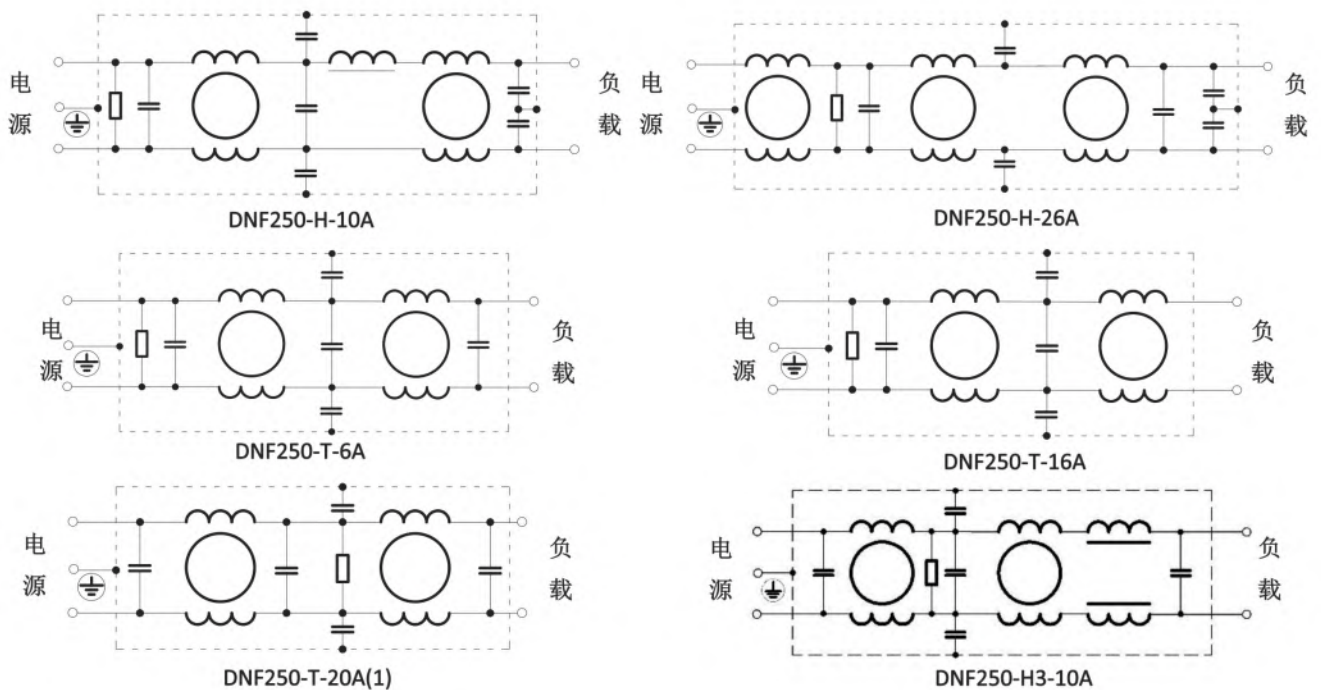
一、特点

- 多极网络结构，插入损耗在宽带上有突出的表现；
- 适用于开关电源、UPS、健身器材以及其他工业自动化控制设备；
- 通过 CE 认证，可按用户要求定制。

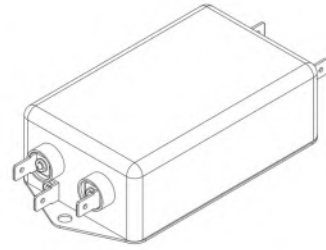
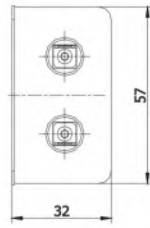
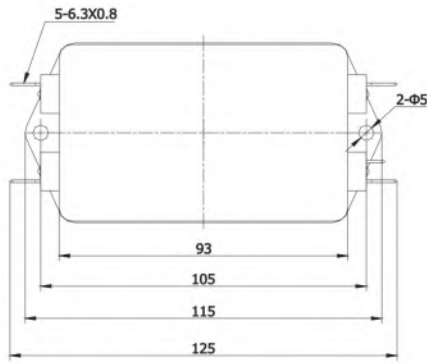
二、技术参数

型 号	额定电压	额定电流	试 验 电 压	
			线对线	线对地
DNF250-H-10A	250V-50/60Hz	10A	1800VDC,2s	1800V-50/60Hz,2s
DNF250-H-26A	500VDC/440V-50/60Hz	26A	1800VDC,2s	1800V-50/60Hz,2s
DNF250-T-6A	250V-50/60Hz	6A	1800VDC,2s	1800V-50/60Hz,2s
DNF250-T-16A	250V-50/60Hz	16A	1800VDC,2s	1800V-50/60Hz,2s
DNF250-T-20A(1)	250V-50/60Hz	20A	1800VDC,2s	1800V-50/60Hz,2s
DNF250-H3-10A	250VDC/250V-50/60Hz	10A	1500VDC,2s	2000V-50/60Hz,2s

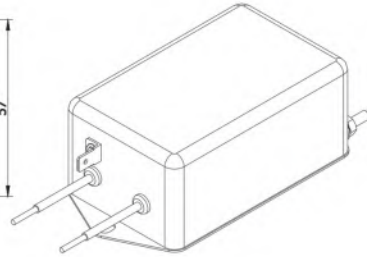
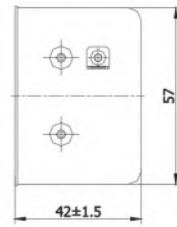
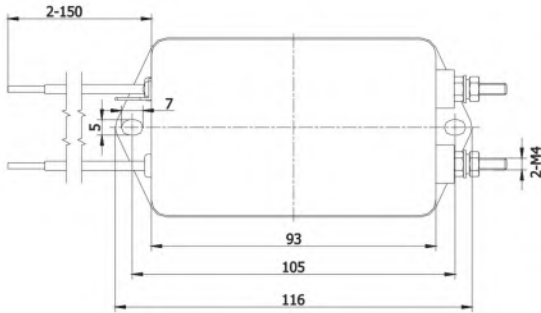
三、电路原理图



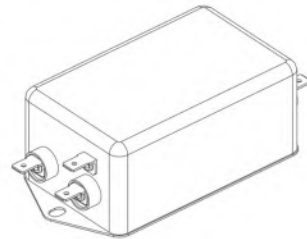
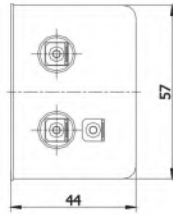
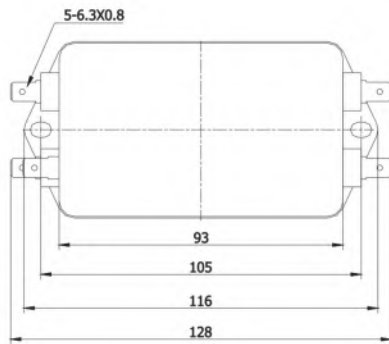
四、外形尺寸图 (单位: mm)



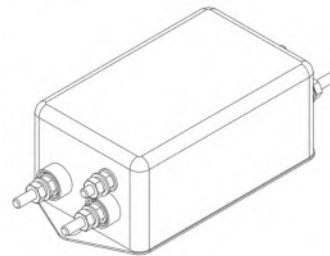
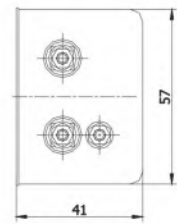
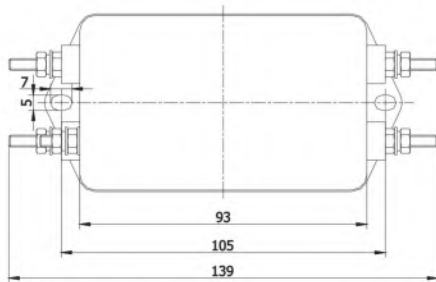
DNF250-H-10A



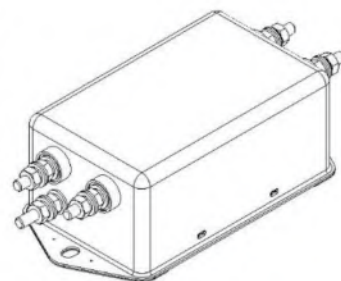
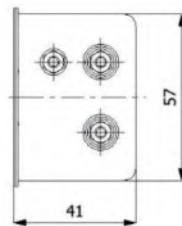
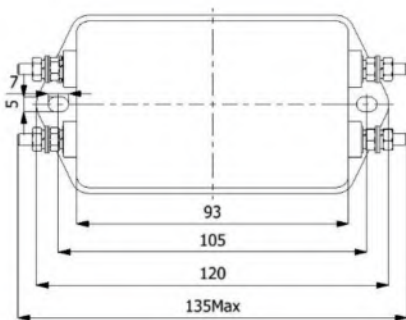
DNF250-H-26A



DNF250-T-6A DNF250-T-16A

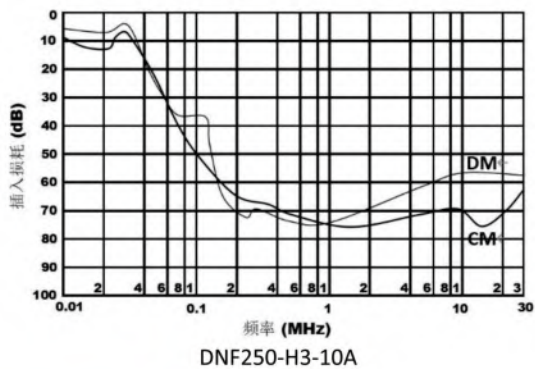
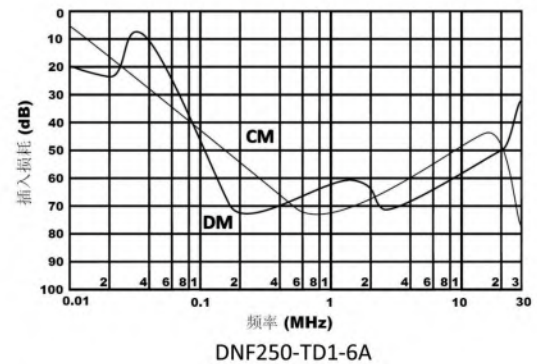
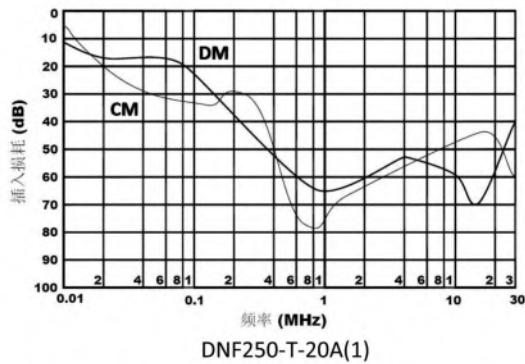
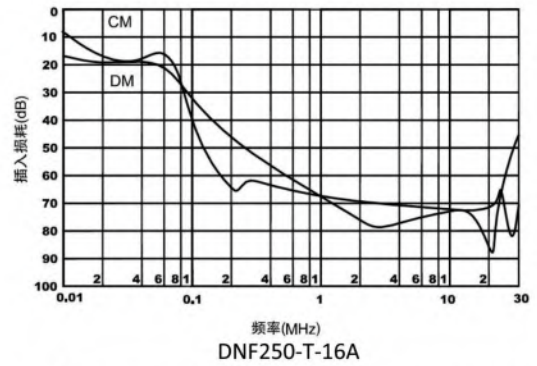
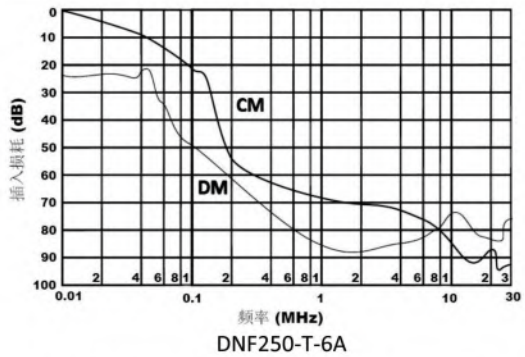
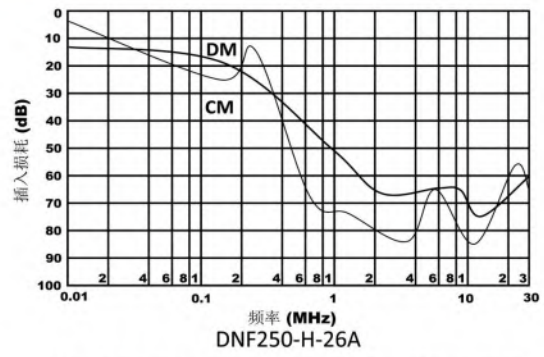
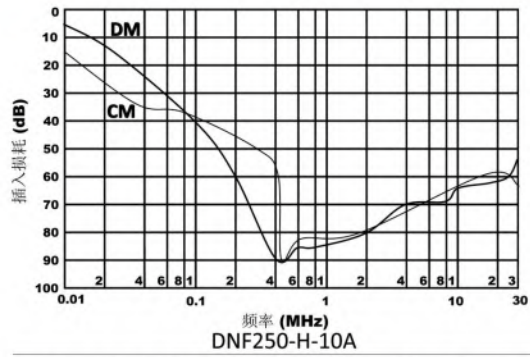


DNF250-T-20A(1)



DNF250-H3-10A

五、典型插入损耗参考曲线：在 50Ω 系统内测得（CM—共模插入损耗，DM—差模插入损耗）



六、安装说明

- 1) 滤波器的外壳与设备的机壳要有良好的电气连接；
- 2) 按标牌上规定的“电源”、“负载”来连接滤波器输入端和输出端；
- 3) 输入端连接线和输出端连接线要严格分开，切不能捆扎在一起。